

2U Rackmount Quick Start Guide

CONTENTS

English	1
German	7
Spanish	13
French	19
Japanese	25
Korean	31
Simplified Chinese	37
For More Information	42

Introduction

This guide provides instructions for installing a 2U Rackmount enclosure into an equipment rack, and for installing tape drives into the 2U Rackmount.

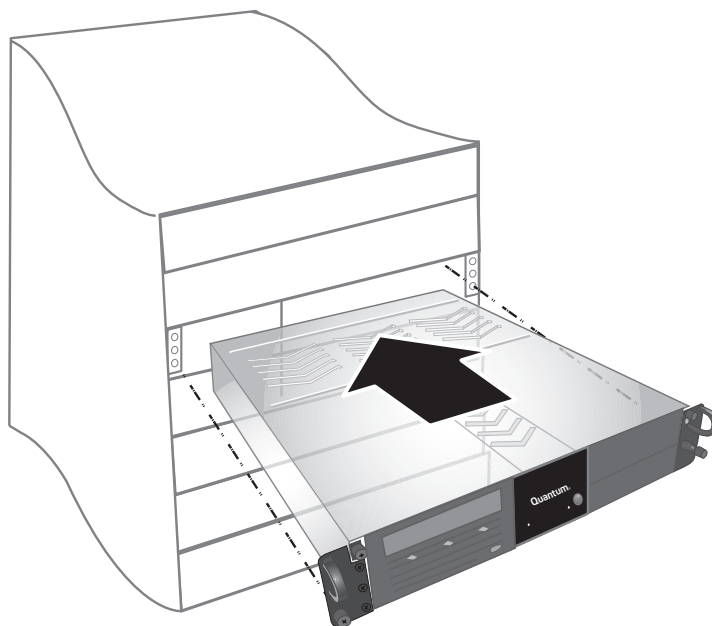
The 2U Rackmount accommodates the following tape drives: SDLT 320 (SCSI), SDLT 600 (SCSI), SDLT 600 (Fibre Channel), DLT-S4 (SCSI), DLT-S4 (Fibre Channel), and LTO-3 (SCSI).

The 2U Rackmount comes with either one or two tape drives installed. If yours came with one, you may add another in the future, as long as both use the same interface. See ["Installing a Tape Drive in the 2U Rackmount" on page 3](#) for instructions.

Installing the 2U Rackmount in an Equipment Rack

- 1 The packing box contains the 2U Rackmount enclosure, mounting kit, and accessories.
- 2 Use the mounting kit to install the 2U Rackmount into your equipment rack. Refer to the installation instructions included with mounting kit. See [figure 1](#).

Figure 1 Front View of
Equipment Rack



WARNING: For maximum stability, the equipment rack should be securely bolted to the floor per the rack manufacturer's recommendations.

After installing components in the equipment rack, do not pull out more than one component on its slide rails at a time. If the equipment rack is not securely bolted to the floor, the weight of more than one extended component could cause the equipment rack to become unstable, tip over, and cause damage, serious bodily injury, or death.

Connecting the Interface and Power Cables

- 1 Shut down and turn off the selected host server. Turn off all attached accessory devices, such as printers and other SCSI devices.
- 2 Connect the interface and power cables to the back of the 2U Rackmount, following the instructions below for the type of interface you are using.

NOTE: Be sure to connect the cables on the same side of the 2U Rackmount as the tape drive(s) you will be using.

- **SCSI (SDLT 320, SDLT 600, DLT-S4, LTO-3)** (see [figure 2](#))
 - a) Connect one end of the SCSI cable to one of the SCSI connectors on the back of the 2U Rackmount. Connect the other end of the SCSI cable to the host.
 - b) Connect the SCSI terminator to the adjacent SCSI connector on the back of the 2U Rackmount.
 - c) Each SCSI device must have its own unique SCSI ID. Change SCSI ID(s) if necessary.

Note: Any time you change the SCSI ID, you must turn the drive power off and then back on using the power button on the front of the 2U Rackmount.
 - d) Connect the power cable.
- **Fibre Channel (SDLT 600, DLT-S4)** (see [figure 3](#))
 - a) Remove the protective cap(s) from the Fibre Channel port on the back of the 2U Rackmount.
 - b) Remove the protective covers from the ends of the Fibre Channel cable.
 - c) Connect one end of the Fibre Channel cable to the Fibre Channel port on the back of the 2U Rackmount. Connect the other end of the Fibre Channel cable to the host.
 - d) Connect the power cable.

Figure 2 SCSI Connections

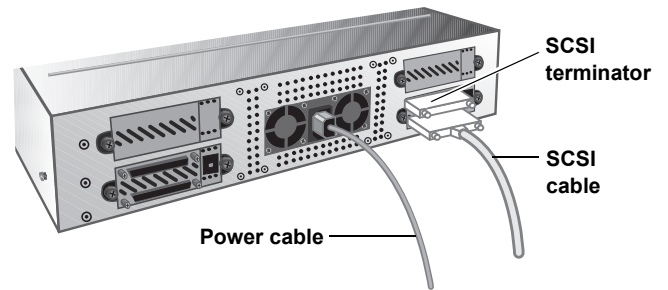
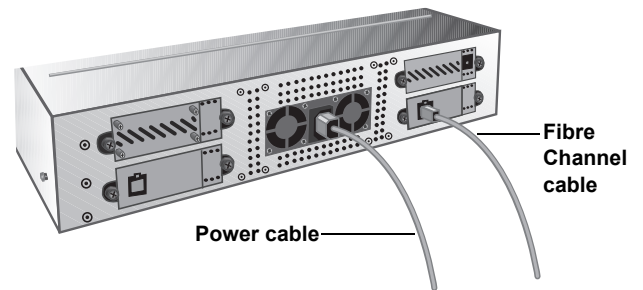


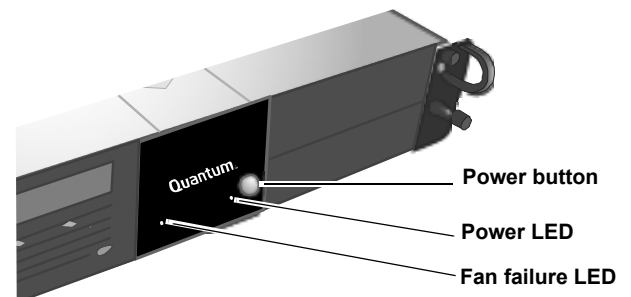
Figure 3 Fibre Channel Connections



- 3 Plug in the power cable to the nearest properly grounded power outlet.
- 4 Turn on the 2U Rackmount by pressing and holding the power button on the front panel for one second. The green power LED should illuminate. See [figure 4](#).

CAUTION: An illuminated fan LED (the left LED on the front panel) indicates a fan failure (see [figure 4](#)). Confirm that this has not occurred. If the fan LED is illuminated, contact Quantum (www.quantum.com).

Figure 4 Power Button and Fan LED



- 5 Turn on any other devices you turned off earlier.
- 6 Turn on the host server.

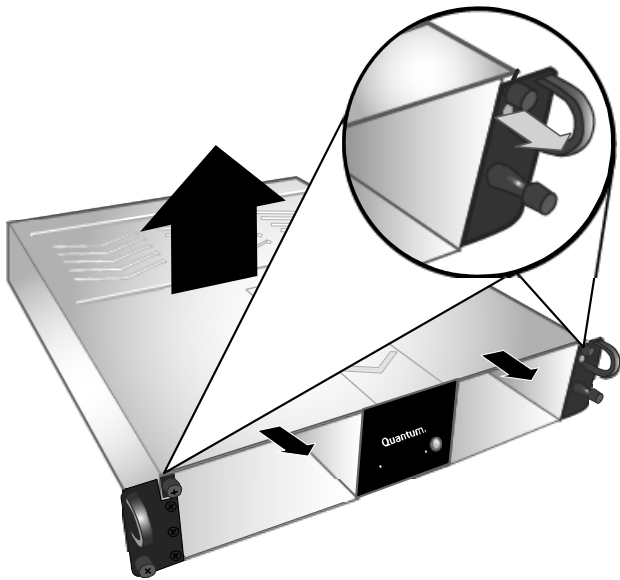
Installing a Tape Drive in the 2U Rackmount

Follow these instructions to install a second tape drive or to reinstall a tape drive after it has been removed for servicing.

CAUTION: Before performing this procedure, you must turn off the 2U Rackmount and disconnect it from its power source.

- 1 Turn off the 2U Rackmount by pressing and holding the power button on the front panel for three seconds.
- 2 Disconnect the power cable from the back of the 2U Rackmount.
- 3 Slide the 2U Rackmount out of the equipment rack.
- 4 Loosen the captive thumbscrews securing the top cover. Slide the cover forward, then lift up to remove it. See [figure 5](#).

Figure 5 Removing the Top Cover



- 5 Install two thumbscrews into the side of the tape drive that will be located next to the outer wall of the 2U Rackmount. See [figure 6](#) and [figure 7](#) for thumbscrew locations.

NOTE: Extra thumbscrews are stored inside the 2U Rackmount (see [figure 6](#)). Use the type appropriate for your unit: SDLT 320 tape drives use 6-32 (silver) thumbscrews; all other tape drives use M3 (black) thumbscrews.

Figure 6 General Thumbscrew locations

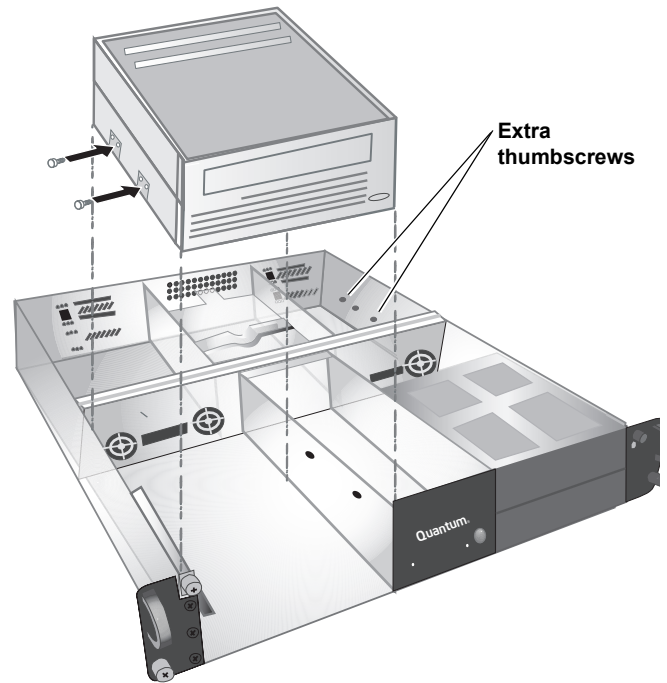
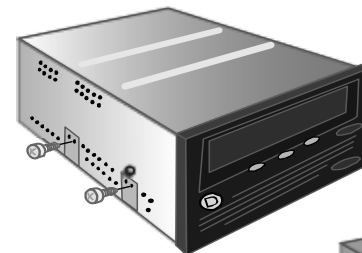
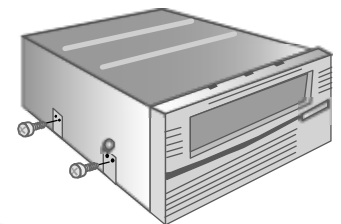


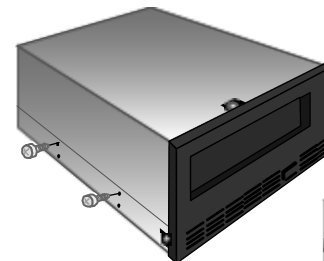
Figure 7 Specific Thumbscrew Locations and Types



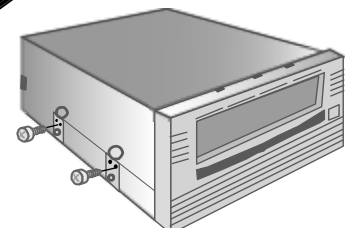
SDLT 320 (6-32)



SDLT 600 (M3)



LTO-3 (M3)



DLT-S4 (M3)

6 Locate the interface and power cables inside the 2U Rackmount and connect them to the back of the tape drive. Follow the instructions below for your tape drive:

- **SDLT 320, SDLT 600, and DLT-S4 SCSI tape drives** (see [figure 8](#), [figure 9](#), and [figure 10](#))
 - a) Remove all jumpers from the SCSI ID pins on the back of the tape drive.
 - b) **SDLT 320 and 600 only:** Place a jumper on the two left-most SCSI ID pins (see [figure 8](#) and [figure 9](#)).
 - c) **DLT-S4 only:** Place the TERMPWR jumper on two left-most SCSI ID pins. Place the SCSI ID Enable jumper on the two pins just to the right of the TERMPWR jumper (see [figure 10](#)).
 - d) Attach the unlabeled 8-pin SCSI ID connector with six multicolored wires to the eight right-most SCSI ID pins on the tape drive. Ensure that the brown wire is connected to the upper right pin.
 - e) Connect the SCSI cable.
 - f) Connect the power cable.
 - g) Each SCSI device must have its own unique SCSI ID. Change SCSI ID(s) if necessary.

Note: Any time you change the SCSI ID, you must turn the drive power off and then back on using the power button on the front of the 2U Rackmount.

- **SDLT 600 and DLT-S4 Fibre Channel tape drives** (see [figure 11](#) and [figure 12](#))
 - a) Remove the protective caps from the Fibre Channel cable.
 - b) If present, remove the protective plug from the Fibre Channel port on the back of the tape drive.
 - c) Connect the Fibre Channel cable to the Fibre Channel port.
 - d) Connect the power cable.

- **LTO-3 tape drives** (see [figure 13](#))
 - a) Remove all jumpers from the SCSI ID pins.
 - b) Connect the SCSI ID cable labeled "LTO1/LTO2-L/LTO3" so that the brown wire is connected to the upper left pin.
 - c) Connect the SCSI cable.
 - d) Connect the power cable.
 - e) Each SCSI device must have its own unique SCSI ID. Change SCSI ID(s) if necessary.

Note: Any time you change the SCSI ID, you must turn the drive power off and then back on using the power button on the front of the 2U Rackmount.

Figure 8 SDLT 320

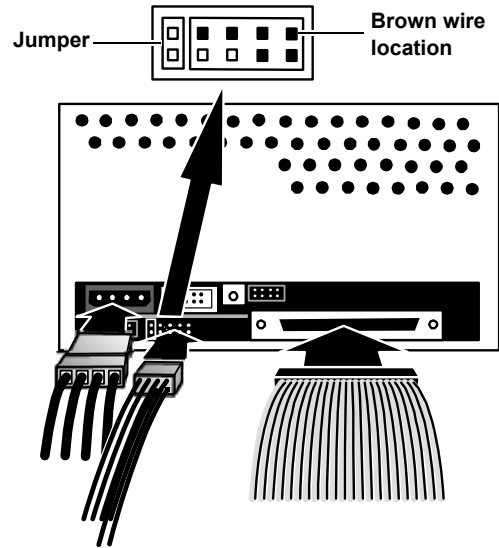


Figure 9 SDLT 600 SCSI

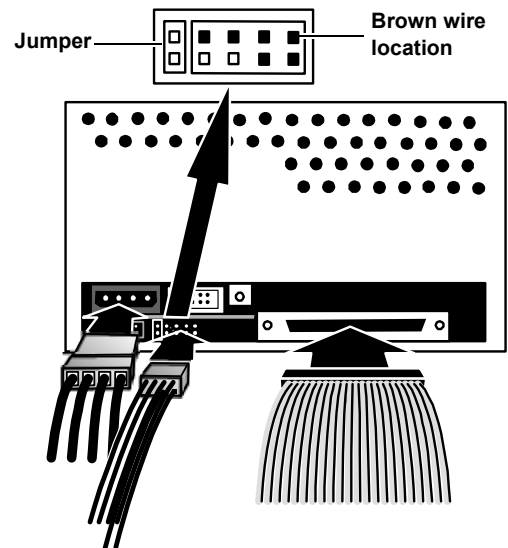


Figure 10 DLT-S4 SCSI

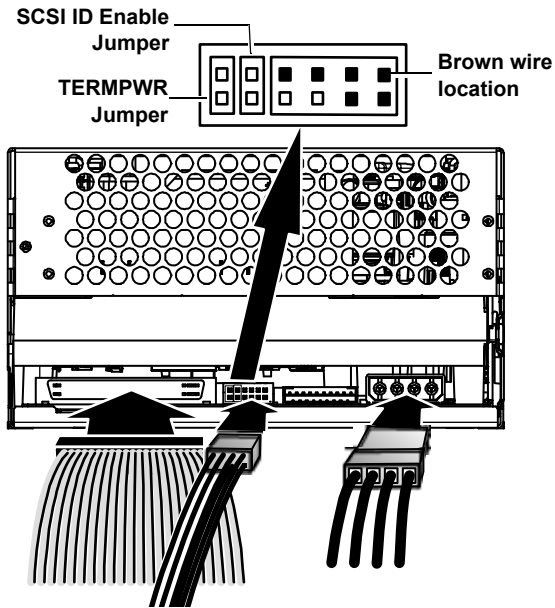


Figure 11 SDLT 600 Fibre Channel

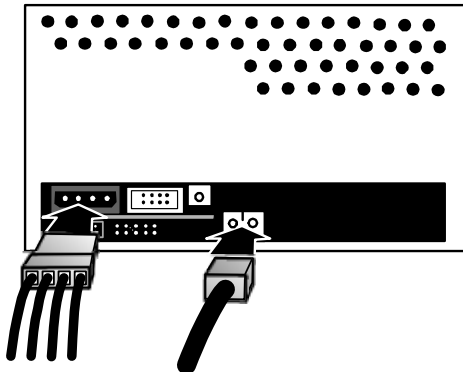


Figure 12 DLT-S4 Fibre Channel

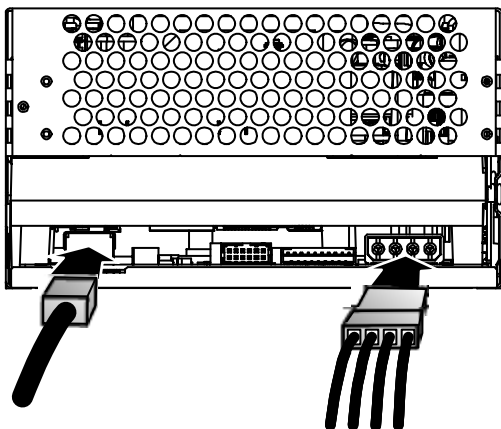
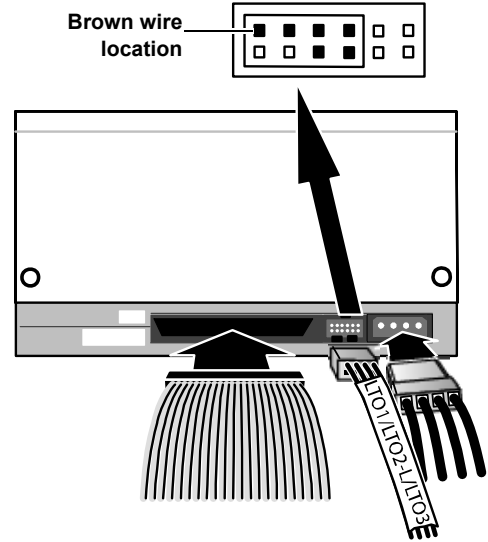
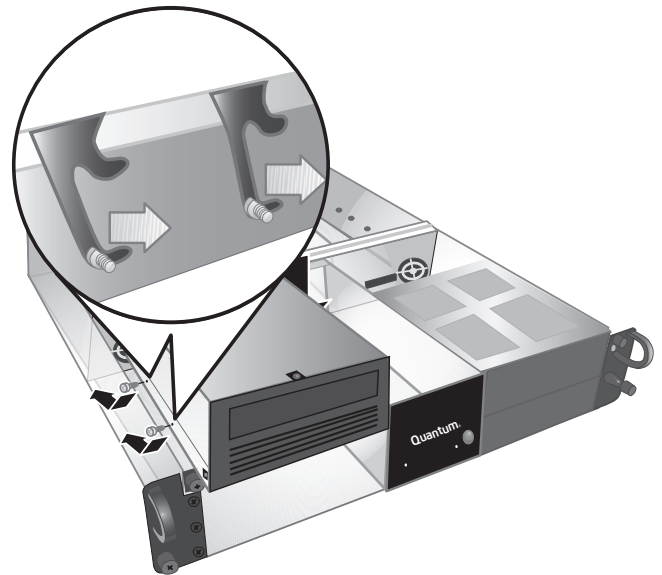


Figure 13 LTO-3



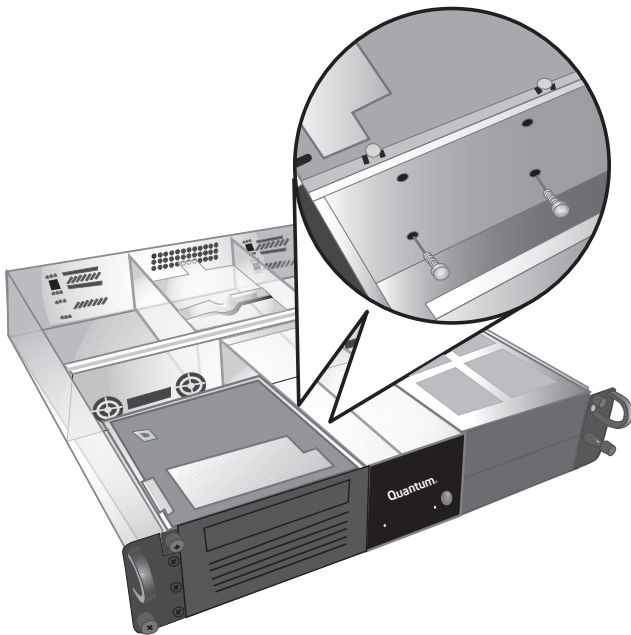
- 7 Lower the tape drive into the slot in the 2U Rackmount, sliding the thumbscrews into the openings in the outer wall of the 2U Rackmount. Slide the tape drive all the way into the 2U Rackmount until it stops. See [figure 14](#).

Figure 14 Sliding the Tape Drive Into the 2U Rackmount



- 8 Secure the tape drive to the 2U Rackmount by installing two thumbscrews through the bottom set of mounting holes in the inner wall of the 2U Rackmount and into the tape drive. See [figure 15](#). Use the correct thumbscrew type (indicated in the Note for [step 5](#)).

Figure 15 Installing
Thumbscrews Through Inner Wall



- 9 Replace the 2U Rackmount top cover and tighten the top cover thumbscrews.
- 10 Slide the 2U Rackmount back into the equipment rack.
- 11 Reconnect the power cable to the back of the 2U Rackmount.
- 12 Turn on the 2U Rackmount by pressing and holding the power button on the front panel for one second.

2U Rackmount Kurzanleitung

INHALT

Englisch	1
Deutsch	7
Spanisch	13
Französisch	19
Japanisch	25
Koreanisch	31
Vereinfachtes Chinesisch	37
Weitere Informationen	42

Einführung

Dieses Handbuch enthält Anleitungen zur Installation eines 2U Rackmount-Gehäuses in ein Geräte-Rack und zur Installation von Bandlaufwerken in das 2U Rackmount.

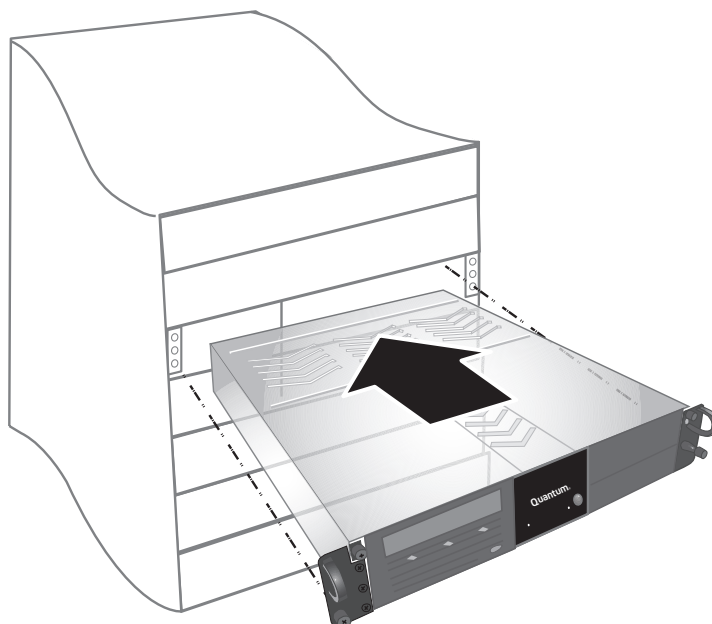
Das 2U Rackmount ist für die folgenden Bandlaufwerke konzipiert: SDLT 320 (SCSI), SDLT 600 (SCSI), SDLT 600 (Fibre Channel), DLT-S4 (SCSI), DLT-S4 (Fibre Channel) und LTO-3 (SCSI).

Das 2U Rackmount wird entweder mit einem oder mit zwei installierten Bandlaufwerken geliefert. Wenn Ihres mit einem Bandlaufwerk geliefert wurde, können Sie in Zukunft ein weiteres hinzufügen, solange beide die gleiche Schnittstelle verwenden. Anleitungen hierzu erhalten Sie unter ["Installation eines Bandlaufwerks in das 2U Rackmount" auf Seite 9](#).

Installation des 2U Rackmount in ein Geräte-Rack

- 1 Die Verpackungskiste enthält das 2U Rackmount-Gehäuse, Montage-Kit und Zubehör.
- 2 Verwenden Sie das Montage-Kit zur Installation des 2U Rackmount in Ihrem Geräte-Rack. Lesen Sie die mit dem Montage-Kit gelieferten Installationsanleitungen. Siehe [Abbildung 1](#).

Abbildung 1 Vorderansicht des Geräte-Racks



WARNUNG: Um maximale Stabilität zu erreichen, sollte das Geräte-Rack gemäß den Empfehlungen des Rack-Herstellers fest in den Boden geschraubt werden.

Nach der Installation der Komponenten in das Geräte-Rack sollten Sie nicht mehr als jeweils eine Komponente auf den Laufschienen herausziehen. Wenn das Geräte-Rack nicht sicher in den Boden geschraubt ist, könnte das Gewicht von mehr als einer herausgezogenen Komponente verursachen, dass das Geräte-Rack unstabil wird, umkippt und Schaden, schwere Körperverletzung oder Tod zur Folge hat.

Anschluss der Schnittstellen- und Netzkabel

- 1 Fahren Sie den ausgewählten Hostserver herunter, und schalten Sie ihn aus. Schalten Sie alle angeschlossenen Zubehörgeräte wie Drucker und andere SCSI-Geräte aus.
- 2 Schließen Sie die Schnittstellen- und Netzkabel an die Rückseite des 2U Rackmount an, indem Sie die untenstehenden Anleitungen für die von Ihnen verwendete Art von Schnittstelle befolgen.

ANMERKUNG: Stellen Sie sicher, dass Sie die Kabel auf der gleichen Seite des 2U Rackmount anschließen wie das/die Bandlaufwerk(e), das/die Sie verwenden werden.

- **SCSI (SDLT 320, SDLT 600, DLT-S4, LTO-3)** (siehe [Abbildung 2](#))
 - a) Schließen Sie ein Ende des SCSI-Kabels an einen der SCSI-Anschlüsse an der Rückseite des 2U Rackmount an. Schließen Sie das andere Ende des SCSI-Kabels an den Host an.
 - b) Schließen Sie den SCSI-Terminator an den danebenliegenden SCSI-Steckverbinder an der Rückseite des 2U Rackmount an.
 - c) Jedes SCSI-Gerät muss eine eindeutige SCSI-ID besitzen. Ändern Sie die SCSI-ID(s), falls erforderlich.
Anmerkung: Jedes Mal, wenn Sie die SCSI-ID ändern, muss das Laufwerk mit dem Netzschalter an der Vorderseite des 2U Rackmount aus- und wieder eingeschaltet werden.
 - d) Schließen Sie das Netzkabel an.
- **Fibre Channel (SDLT 600, DLT-S4)** (siehe [Abbildung 3](#))
 - a) Entfernen Sie die Schutzkappe(n) vom Fibre Channel-Anschluss an der Rückseite des 2U Rackmount.
 - b) Entfernen Sie die Schutzabdeckungen von den Enden des Fibre Channel-Kabels.
 - c) Schließen Sie ein Ende des Fibre Channel-Kabels an den Fibre Channel-Anschluss an der Rückseite des 2U Rackmount an. Schließen Sie das andere Ende des Fibre Channel-Kabels an den Host an.
 - d) Schließen Sie das Netzkabel an.

Abbildung 2 SCSI-Verbindungen

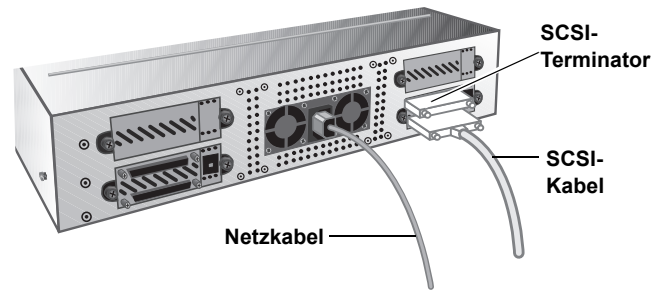
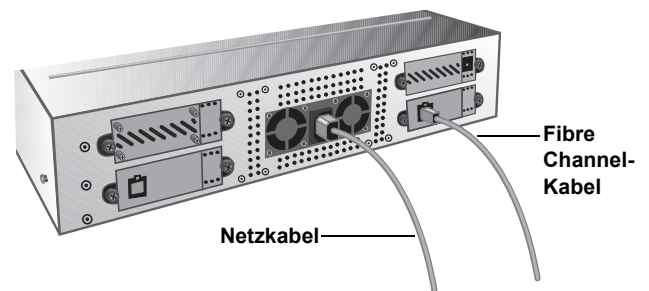


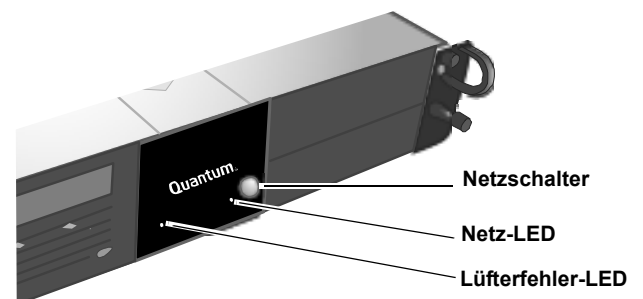
Abbildung 3 Fibre Channel-Verbindungen



- 3 Stecken Sie das Netzkabel in die nächste ordnungsgemäß geerdete Steckdose.
- 4 Schalten Sie das 2U Rackmount ein, indem Sie den Netzschalter an der Vorderseite drücken und eine Sekunde lang gedrückt halten. Die grüne Netz-LED sollte aufleuchten. Siehe [Abbildung 4](#).

VORSICHT: Eine leuchtende Lüfter-LED (die linke LED an der Vorderseite) zeigt einen Lüfterfehler an (siehe [Abbildung 4](#)). Bestätigen Sie, dass dies nicht eingetreten ist. Wenn die Lüfter-LED leuchtet, kontaktieren Sie Quantum (www.quantum.com).

Abbildung 4 Netzschalter- und Lüfter-LED



- 5 Schalten Sie alle anderen Geräte ein, die Sie ausgeschaltet hatten.
- 6 Schalten Sie den Hostserver ein.

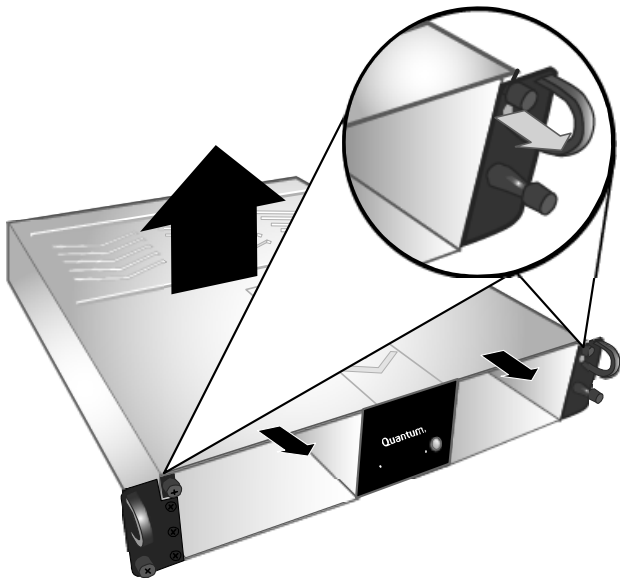
Installation eines Bandlaufwerks in das 2U Rackmount

Folgen Sie diesen Anleitungen, um ein zweites Bandlaufwerk zu installieren, oder um ein Bandlaufwerk neu zu installieren, nachdem dieses zur Wartung entfernt worden war.

VORSICHT: Vor dem Ausführen dieses Verfahrens muss das 2U Rackmount ausgeschaltet und von der Stromquelle getrennt werden.

- 1 Schalten Sie das 2U Rackmount aus, indem Sie den Netzschalter an der Vorderseite drücken und drei Sekunden lang gedrückt halten.
- 2 Trennen Sie das Netzkabel von der Rückseite des 2U Rackmount.
- 3 Lassen Sie das 2U Rackmount aus dem Geräte-Rack gleiten.
- 4 Lösen Sie die unverlierbaren Rändelschrauben, die zur Befestigung der Abdeckung dienen. Ziehen Sie die Abdeckung nach vorne und dann nach oben, um sie abzunehmen. Siehe [Abbildung 5](#).

Abbildung 5 Obere Abdeckung entfernen



- 5 Installieren Sie zwei Rändelschrauben in die Seite des Bandlaufwerks, die sich neben der Außenwand des 2U Rackmount befindet. Die Position der Rändelschrauben entnehmen Sie [Abbildung 6](#) und [Abbildung 7](#).

ANMERKUNG: Zusätzliche Rändelschrauben werden innerhalb des 2U Rackmount aufbewahrt (siehe [Abbildung 6](#)). Verwenden Sie den entsprechenden Typ für Ihr Gerät: SDLT 320-Bandlaufwerke verwenden 6-32-Rändelschrauben (silberfarben); für alle anderen Bandlaufwerke werden M3-Rändelschrauben (schwarz) verwendet.

Abbildung 6 Allgemeine Positionen von Rändelschrauben

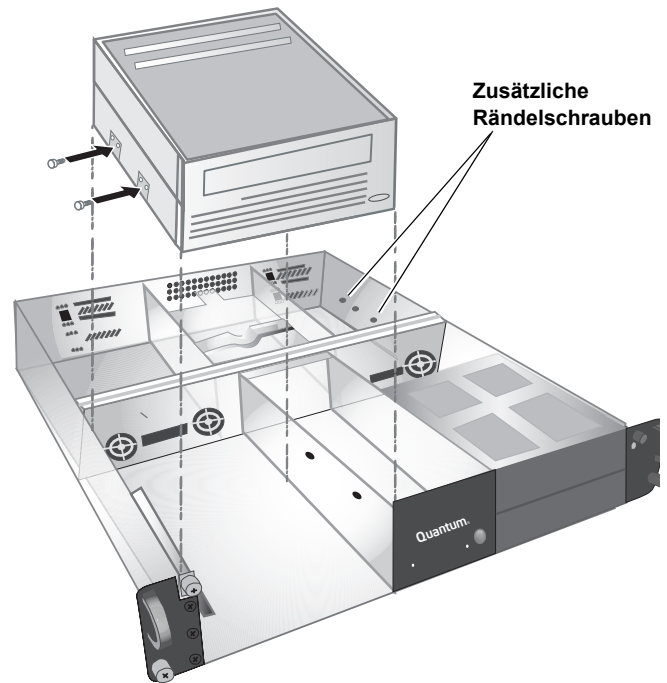
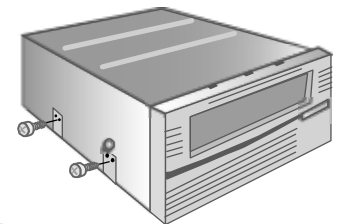


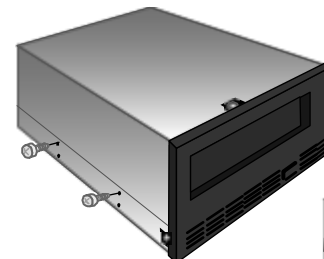
Abbildung 7 Spezifische Positionen und Typen von Rändelschrauben



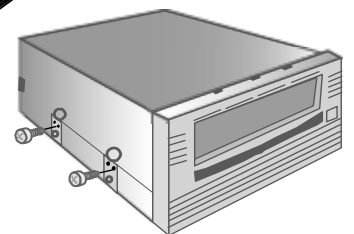
SDLT 320 (6-32)



SDLT 600 (M3)



LTO-3 (M3)



DLT-S4 (M3)

6 Machen Sie die Schnittstellen- und Netzkabel im 2U Rackmount ausfindig, und schließen Sie sie an die Rückseite des Bandlaufwerks an. Folgen Sie den untenstehenden Anleitungen für Ihr Bandlaufwerk:

- **SDLT 320-, SDLT 600- und DLT-S4-SCSI-Bandlaufwerke** (siehe [Abbildung 8](#), [Abbildung 9](#) und [Abbildung 10](#))
 - a) Entfernen Sie alle Jumper von den SCSI-ID-Stiften auf der Rückseite des Bandlaufwerks.
 - b) **Nur SDLT 320 und 600:** Bringen Sie auf den beiden SCSI-ID-Pins, die sich ganz links befinden, einen Jumper an (siehe [Abbildung 8](#) und [Abbildung 9](#)).
 - c) **Nur DLT-S4:** Bringen Sie auf den beiden SCSI-ID-Pins, die sich ganz links befinden, den TERMPWR-Jumper an. Platzieren Sie die SCSI-ID Aktivieren Sie den Jumper auf den beiden Pins, die sich unmittelbar rechts neben dem Abschlusswiderstandsstrom-Jumper befinden (siehe [Abbildung 10](#)).
 - d) Schließen Sie den nichtmarkierten 8-Pin-SCSI-ID-Anschluss mit sechs verschiedenfarbigen Drähten an die acht SCSI-ID-Pins an, die sich auf dem Bandlaufwerk ganz rechts befinden. Stellen Sie sicher, dass der braune Draht mit dem oberen rechten Pin verbunden ist.
 - e) Schließen Sie das SCSI-Kabel an.
 - f) Schließen Sie das Netzkabel an.
 - g) Jedes SCSI-Gerät muss eine eindeutige SCSI-ID besitzen. Ändern Sie die SCSI-ID(s), falls erforderlich.

Anmerkung: Jedes Mal, wenn Sie die SCSI-ID ändern, muss das Laufwerk mit dem Netzschalter aus- und wieder eingeschaltet werden, der sich an der Vorderseite des 2U Rackmount befindet.
- **SDLT 600- und DLT-S4-Fibre Channel-Bandlaufwerke** (siehe [Abbildung 11](#) und [Abbildung 12](#))
 - a) Entfernen Sie die Schutzkappen vom Fibre Channel-Kabel.
 - b) Falls vorhanden, entfernen Sie den Schutzstecker vom Fibre Channel-Anschluss auf der Rückseite des Bandlaufwerks.
 - c) Schließen Sie das Fibre Channel-Kabel an den Fibre Channel-Anschluss an.
 - d) Schließen Sie das Netzkabel an.
- **LTO-3-Bandlaufwerke** (siehe [Abbildung 13](#))
 - a) Entfernen Sie alle Jumper von den SCSI-ID-Pins.
 - b) Verbinden Sie das mit "LTO1/LTO2-L/LTO3" markierte SCSI-ID-Kabel so, dass der braune Draht mit dem oberen linken Pin verbunden ist.
 - c) Schließen Sie das SCSI-Kabel an.
 - d) Schließen Sie das Netzkabel an.
 - e) Jedes SCSI-Gerät muss eine eindeutige SCSI-ID besitzen. Ändern Sie die SCSI-ID(s), falls erforderlich.

Anmerkung: Jedes Mal, wenn Sie die SCSI-ID ändern, muss das Laufwerk mit dem Netzschalter an der Vorderseite des 2U Rackmount aus- und wieder eingeschaltet werden.

Abbildung 8 SDLT 320

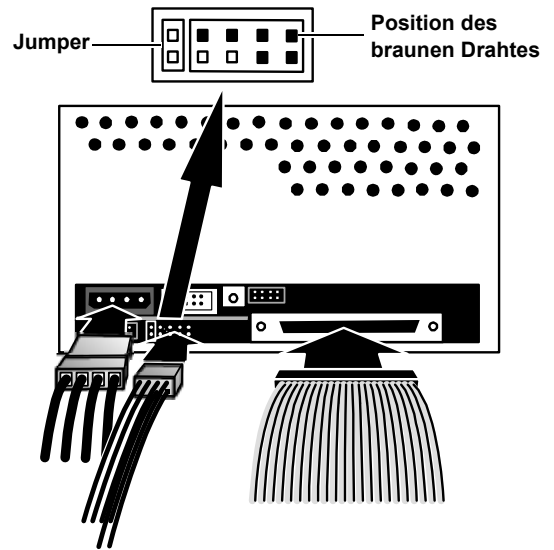


Abbildung 9 SDLT 600 SCSI

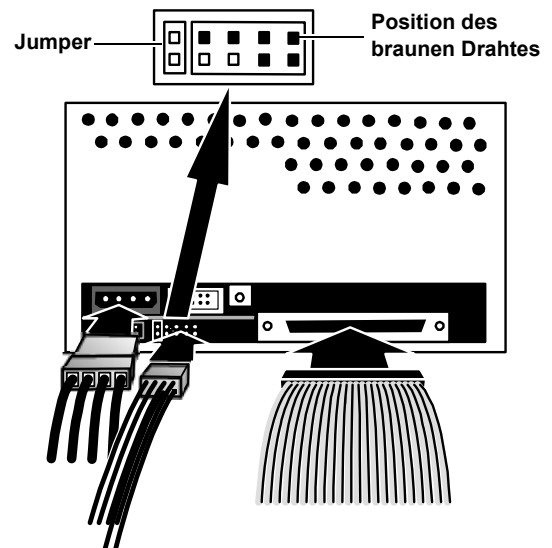


Abbildung 10 DLT-S4 SCSI

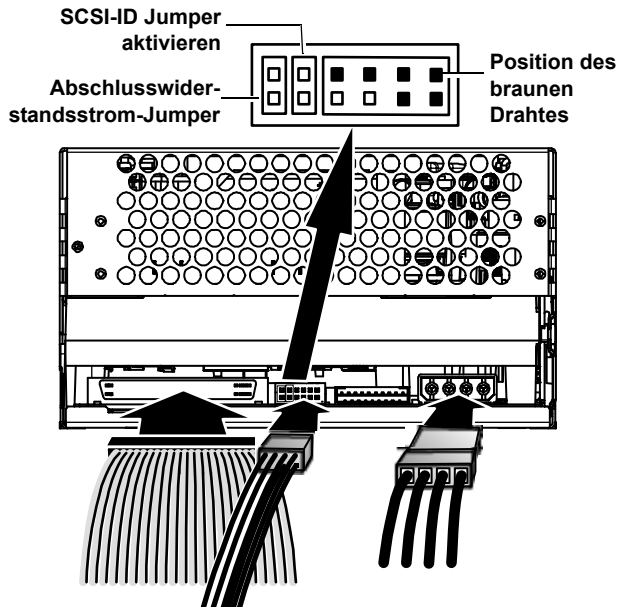


Abbildung 11 SDLT 600-Fibre Channel

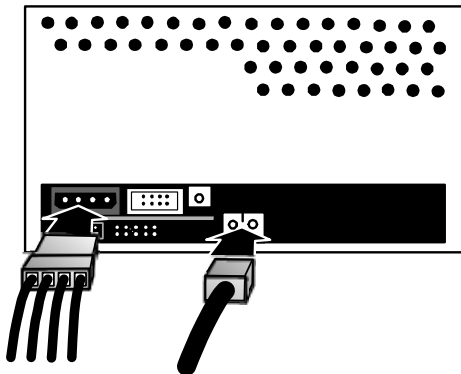


Abbildung 12 DLT-S4-Fibre Channel

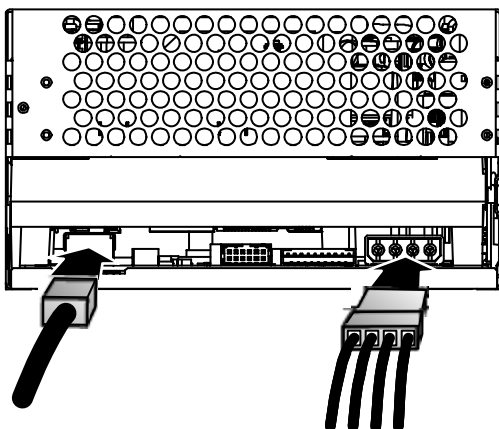
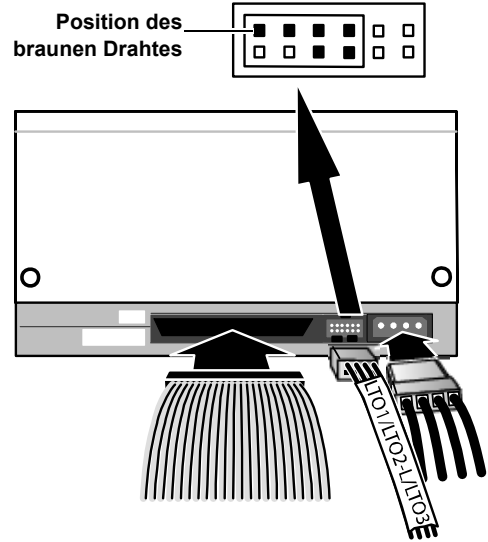
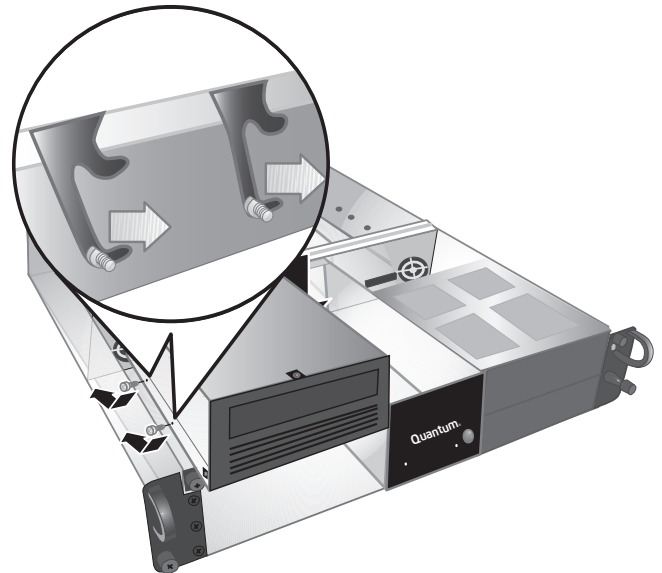


Abbildung 13 LTO-3



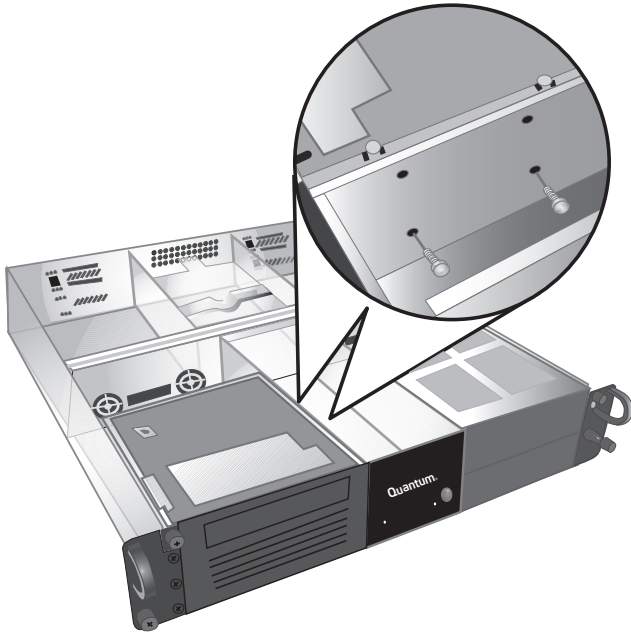
- 7 Senken Sie das Bandlaufwerk in die Einbaustelle im 2U Rackmount, und schieben Sie die Rändelschrauben in die Öffnungen in der Außenwand des 2U Rackmount. Schieben Sie das Bandlaufwerk ganz in das 2U Rackmount ein, bis es stoppt. Siehe [Abbildung 14](#).

Abbildung 14 Bandlaufwerk in das 2U Rackmount schieben



- 8 Sichern Sie das Bandlaufwerk am 2U Rackmount, indem Sie zwei Rändelschrauben durch die Montagelöcher im Boden der Innenwand des 2U Rackmount und in das Bandlaufwerk einführen. Siehe [Abbildung 15](#). Verwenden Sie den richtigen Rändelschraubentyp (angezeigt in der Anmerkung für [Schritt 5](#)).

Abbildung 15 Installieren von Rändelschrauben durch die Innenwand



- 9 Befestigen Sie die obere Abdeckung des 2U Rackmount, und ziehen Sie die Rändelschrauben der oberen Abdeckung fest.
- 10 Lassen Sie das 2U Rackmount zurück in das Geräte-Rack gleiten.
- 11 Schließen Sie das Netzkabel wieder an die Rückseite des 2U Rackmount an.
- 12 Schalten Sie das 2U Rackmount ein, indem Sie den Netzschalter an der Vorderseite drücken und eine Sekunde lang gedrückt halten.

2U para montaje en bastidor Manual de referencia

CONTENIDO

Inglés	1
Alemán	7
Español	13
Francés	19
Japonés	25
Coreano	31
Chino simplificado	37
Para obtener más información	42

Introducción

Esta guía contiene instrucciones para instalar el gabinete del 2U para montaje en bastidor de equipo, así como para instalar unidades de cinta en el 2U para montaje en bastidor.

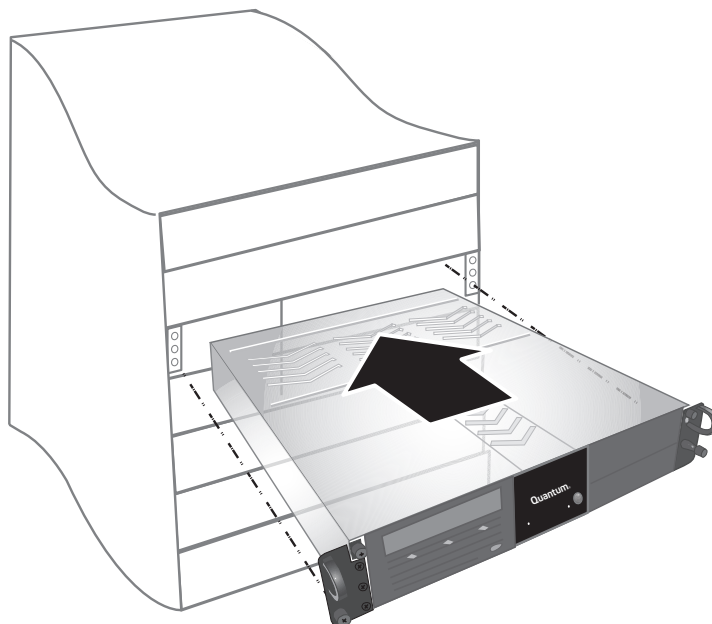
En el 2U para montaje en bastidor se pueden utilizar las siguientes unidades de cinta: SDLT 320 (SCSI), SDLT 600 (SCSI), SDLT 600 (Fibre Channel), DLT-S4 (SCSI), DLT-S4 (Fibre Channel) y LTO-3 (SCSI).

El 2U para montaje en bastidor se entrega con una o bien dos unidades de cinta previamente instaladas. Si el suyo tiene una, puede agregar otra en el futuro, siempre y cuando ambas utilicen la misma interfaz. Consulte ["Instalación de la unidad de cinta en el 2U para montaje en bastidor"](#) en la [página 15](#) para obtener instrucciones.

Cómo instalar el 2U para montaje en bastidor en un bastidor de equipo

- 1 La caja de embalaje contiene el gabinete del 2U para montaje en bastidor, el kit de montaje y los accesorios.
- 2 Utilice el kit de montaje para instalar el 2U para montaje en bastidor en un bastidor de equipo. Consulte las instrucciones de instalación incluidas en el kit de montaje. Consulte la [figura 1](#).

Figura 1 Vista frontal del bastidor del equipo



ADVERTENCIA: Para mayor estabilidad, el bastidor del equipo debe estar firmemente atornillado al piso conforme a las recomendaciones del fabricante del bastidor.

Una vez que los componentes estén instalados en el bastidor del equipo, no saque más de un componente a la vez por medio de los rieles deslizables. Cuando el bastidor del equipo no está firmemente atornillado al piso, el peso de más de un componente saliendo del bastidor puede ocasionar que éste pierda estabilidad y se caiga, ocasionando lesiones físicas graves o incluso la muerte.

Conexión de los cables de interfaz y de alimentación

- 1 Cierre y apague el servidor principal seleccionado. Apague todos los dispositivos accesorios conectados, como impresoras y otros dispositivos SCSI.
- 2 Conecte los cables de interfaz y de alimentación en la parte posterior del 2U para montaje en bastidor, siguiendo las instrucciones a continuación para el tipo de interfaz que utilice.

NOTA: Asegúrese de conectar los cables en el mismo lado del 2U para montaje en bastidor y de la(s) unidad(es) de cinta que utilizará.

- **SCSI (SDLT 320, SDLT 600, DLT-S4, LTO-3)** (consulte la [figura 2](#))
 - a) Conecte un extremo del cable SCSI a uno de los conectores SCSI ubicados en la parte posterior del 2U para montaje en bastidor. Conecte el otro extremo del cable SCSI en el equipo host.
 - b) Conecte el terminador SCSI en el conector SCSI adyacente ubicado en la parte posterior del 2U para montaje en bastidor.
 - c) Cada dispositivo SCSI debe tener su propio identificador SCSI exclusivo. Cambie el(los) identificador(es) SCSI según sea necesario.

Nota: Cada vez que cambie el identificador SCSI, debe apagar la unidad y luego volverla a encender por medio del botón de encendido ubicado en la parte frontal del 2U para montaje en bastidor.
 - d) Conecte el cable de alimentación.
- **Fibre Channel (SDLT 600, DLT-S4)** (consulte la [figura 3](#))
 - a) Quite la(s) tapa(s) de protección del puerto de Fibre Channel ubicado en la parte posterior del 2U para montaje en bastidor.
 - b) Quite las cubiertas de protección de los extremos del cable de Fibre Channel.
 - c) Conecte un extremo del cable de Fibre Channel en el puerto de Fibre Channel ubicado en la parte posterior del 2U para montaje en bastidor. Conecte el otro extremo del cable de Fibre Channel en el equipo host.
 - d) Conecte el cable de alimentación.

Figura 2 Conexiones SCSI

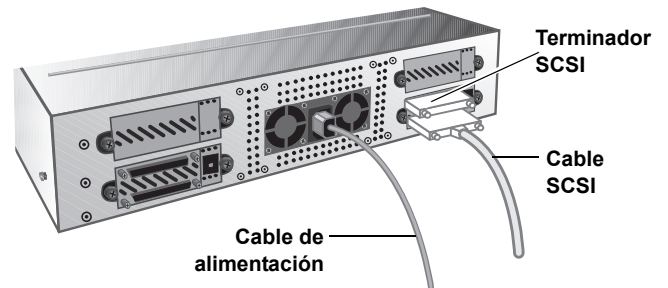
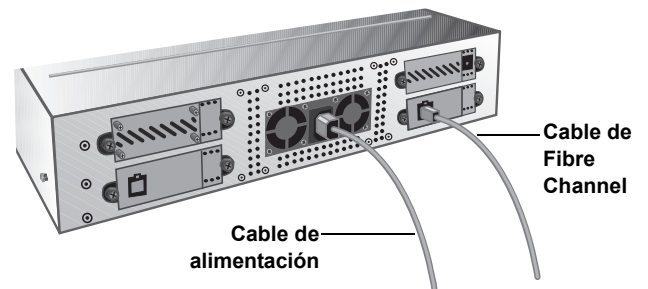


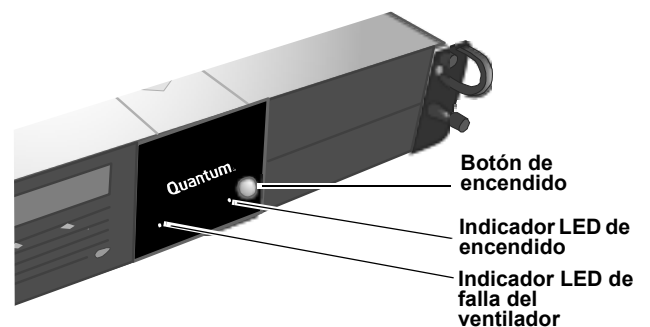
Figura 3 Conexiones Fibre Channel



- 3 Enchufe el cable de alimentación al toma corriente con toma a tierra más cercano.
- 4 Encienda el 2U para montaje en bastidor presionando el botón de encendido del panel frontal y manteniéndolo oprimido durante un segundo. El indicador LED de encendido color verde se deberá iluminar. Consulte la [figura 4](#).

PRECAUCIÓN: Cuando el indicador LED del ventilador (el indicador LED ubicado en la parte izquierda del panel frontal) está iluminado significa que hay una falla (consulte la [figura 4](#)). Compruebe que esto no haya ocurrido. En caso que el indicador LED del ventilador esté iluminado, contacte a Quantum (www.quantum.com).

Figura 4 Botón de encendido e indicador LED del ventilador



- 5 Encienda los dispositivos que apagó previamente.
- 6 Encienda el servidor principal.

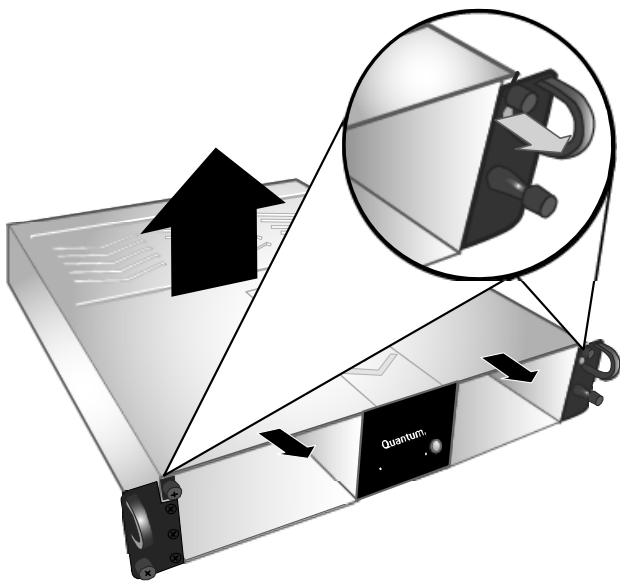
Instalación de la unidad de cinta en el 2U para montaje en bastidor

Siga estas instrucciones para instalar una segunda unidad de cinta o para volver a instalar una unidad de cinta después de haberla retirado para servicio.

PRECAUCIÓN: Antes de realizar este procedimiento, debe apagar el 2U para montaje en bastidor y desconectarlo de la fuente de alimentación.

- 1 Apague el 2U para montaje en bastidor presionando el botón de encendido del panel frontal y manteniéndolo oprimido durante tres segundos.
- 2 Desconecte el cable de alimentación de la parte posterior del 2U para montaje en bastidor.
- 3 Deslice el 2U para montaje en bastidor al interior del bastidor de equipo.
- 4 Afloje los tornillos de palometa que fijan la cubierta superior. Deslice la cubierta hacia adelante, luego levántela para quitarla. Consulte la [figura 5](#).

Figura 5 Desmontaje de la cubierta superior



- 5 Introduzca dos tornillos de palometa en el costado de la unidad de cinta que estará junto al costado externo del 2U para montaje en bastidor. Consulte la [figura 6](#) y la [figura 7](#) para ver la ubicación de los tornillos de palometa.

NOTA: En el interior del 2U para montaje en bastidor hay tornillos de palometa adicionales (consulte la [figura 6](#)). Utilice el tipo apropiado para su unidad: las unidades de cinta SDLT 320 utilizan tornillos de palometa 6-32 (color plata); las unidades de cinta restantes utilizan tornillos de palometa M3 (color negro).

Figura 6 Ubicación general de los tornillos de palometa

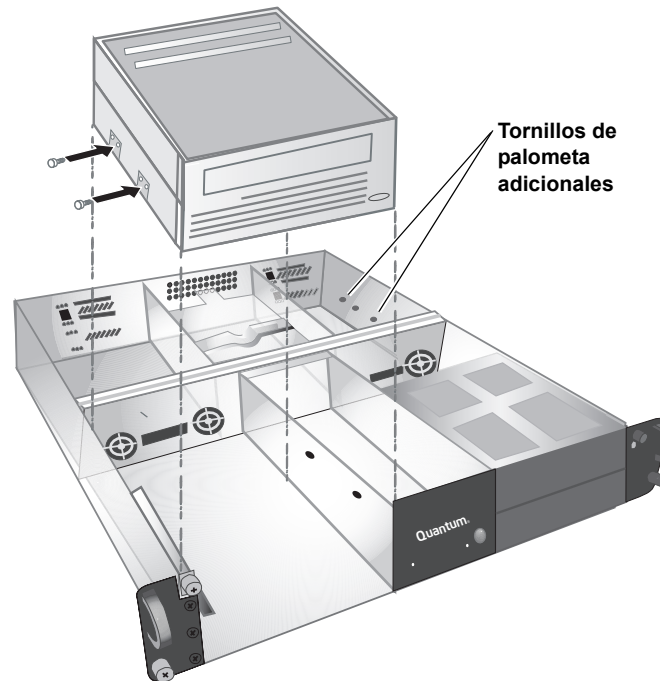
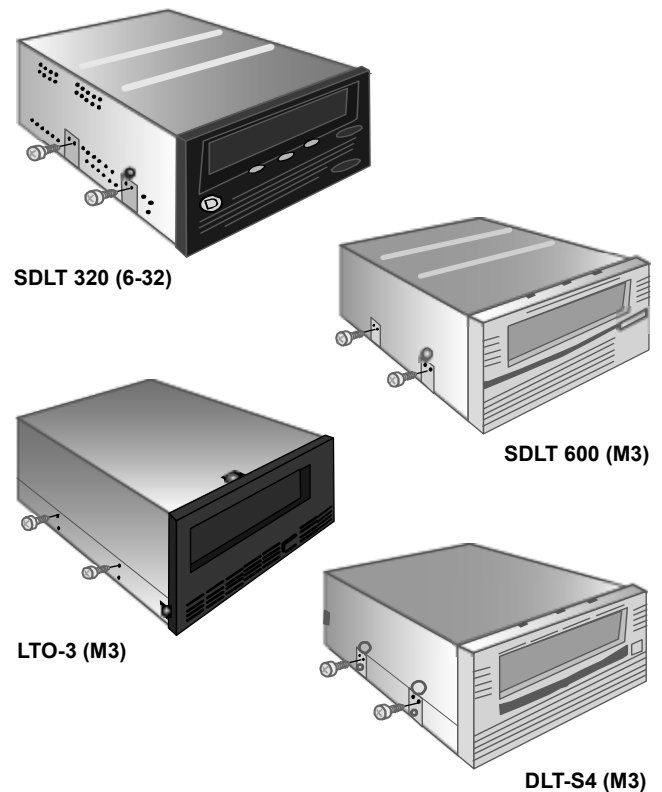


Figura 7 Ubicación específica y tipos de tornillos de palometa



6 Localice los cables de interfaz y de alimentación en el interior del 2U para montaje en bastidor y conéctelos a la parte posterior de la unidad de cinta. Siga las instrucciones siguientes para su unidad de cinta:

- **Unidades de cinta SCSI SDLT 320, SDLT 600 y DLT-S4**

(consulte la [figura 8](#), la [figura 9](#) y la [figura 10](#))

a) Quite todos los puentes de las patillas del identificador SCSI ubicadas en la parte posterior de la unidad de cinta.

b) **Para SDLT 320 y 600 solamente:** coloque un puente sobre las dos patillas del identificador SCSI del extremo izquierdo (consulte la [figura 8](#) y la [figura 9](#)).

c) **Para DLT-S4 solamente:** coloque el puente TERMPWR sobre las patillas del identificador SCSI del extremo izquierdo. Coloque el puente de activación del identificador SCSI sobre las dos patillas que están justo a la derecha del puente TERMPWR (consulte la [figura 10](#)).

d) Coloque el conector del identificador SCSI de 8 patillas, con seis cables multicolores y sin etiqueta, en las ocho patillas del identificador SCSI ubicadas al extremo derecho de la unidad de cinta. Compruebe que el cable café esté conectado a la patilla superior derecha.

e) Conecte el cable SCSI.

f) Conecte el cable de alimentación.

g) Cada dispositivo SCSI debe tener su propio identificador SCSI exclusivo. Cambie el(los) identificador(es) SCSI según sea necesario.

Nota: Cada vez que cambie el identificador SCSI, debe apagar la unidad y luego volverla a encender por medio del botón de encendido ubicado en la parte frontal del 2U para montaje en bastidor.

- **Unidades de cinta Fibre Channel SDLT 600 y DLT-S4**

(consulte la [figura 11](#) y la [figura 12](#))

a) Quite las tapas de protección del cable de Fibre Channel.

b) Quite el tapón de protección (en caso que esté) del puerto de Fibre Channel ubicado en la parte posterior de la unidad de cinta.

c) Conecte el cable de Fibre Channel al puerto de Fibre Channel.

d) Conecte el cable de alimentación.

- **Unidades de cinta LTO-3** (consulte la [figura 13](#))

a) Quite todos los puentes de las patillas del identificador SCSI.

b) Conecte el cable del identificador SCSI etiquetado "LTO1/LTO2-L/LTO3" de tal forma que el cable color café quede conectado a la patilla superior izquierda.

c) Conecte el cable SCSI.

d) Conecte el cable de alimentación.

e) Cada dispositivo SCSI debe tener su propio identificador SCSI exclusivo. Cambie el(los) identificador(es) SCSI según sea necesario.

Nota: Cada vez que cambie el identificador SCSI, debe apagar la unidad y luego volverla a

encender por medio del botón de encendido ubicado en la parte frontal del 2U para montaje en bastidor.

Figura 8 SDLT 320

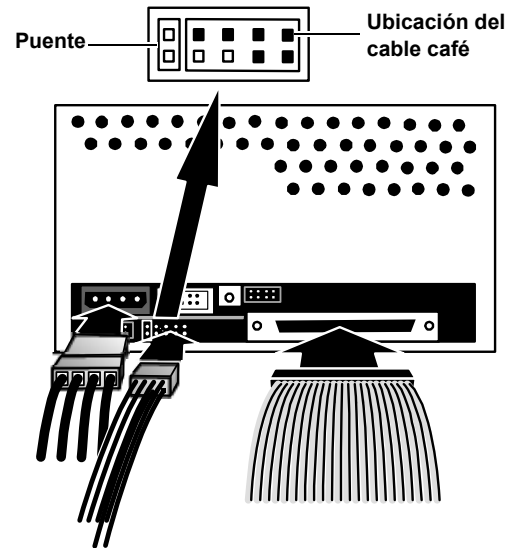


Figura 9 SDLT 600 SCSI

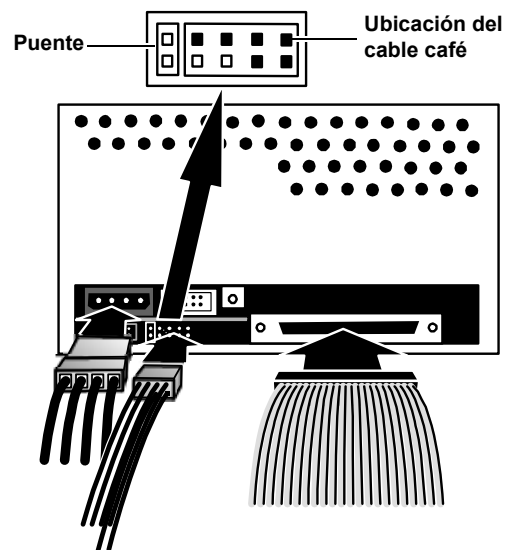


Figura 10 DLT-S4 SCSI

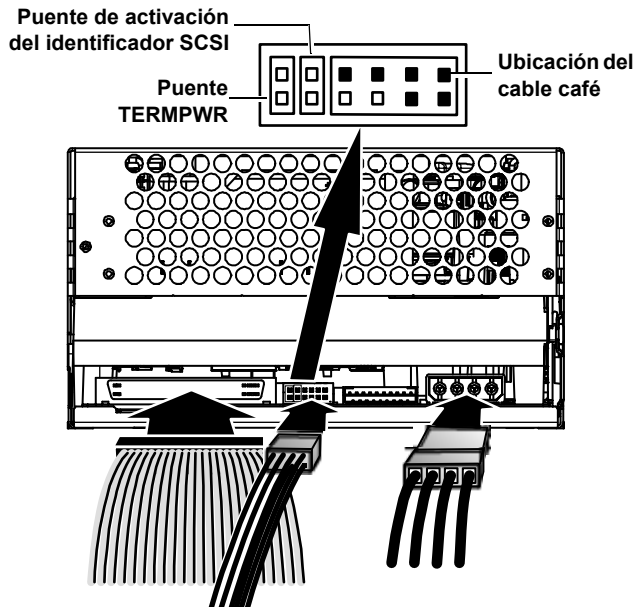


Figura 11 SDLT 600 Fibre Channel

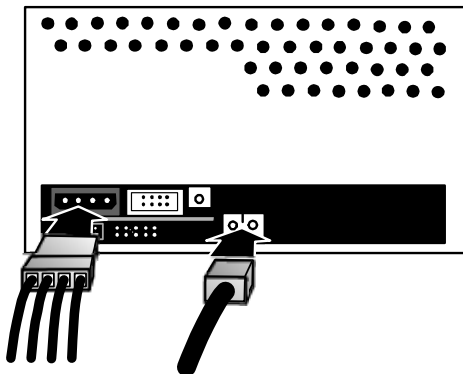


Figura 12 DLT-S4 Fibre Channel

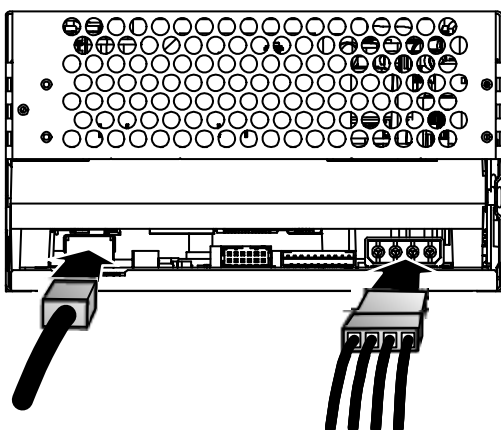
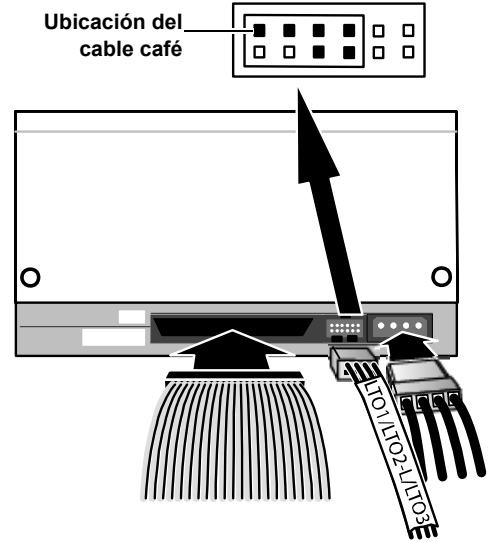
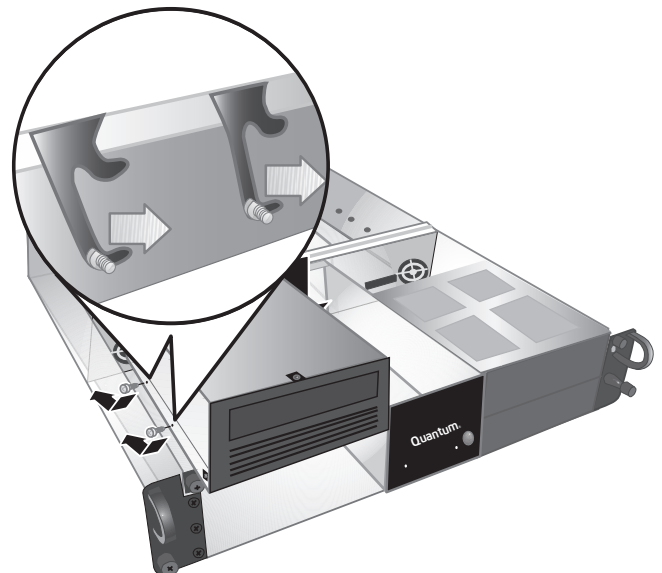


Figura 13 LTO-3



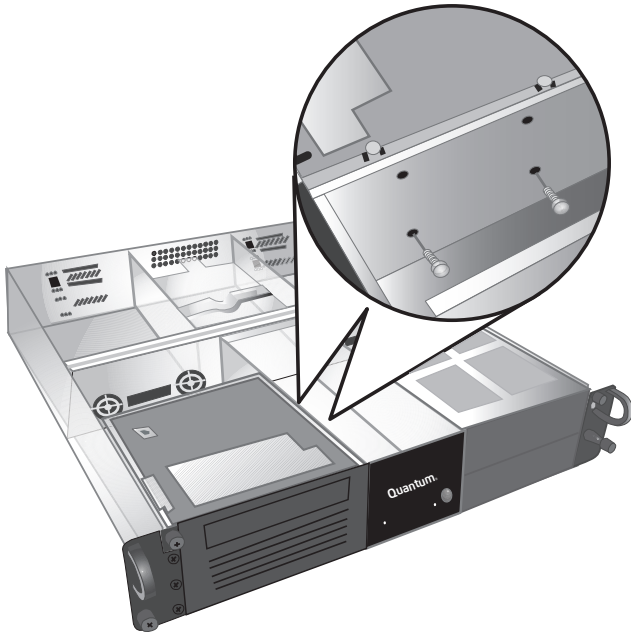
- 7 Introduzca la unidad de cinta en la ranura del 2U para montaje en bastidor, deslizando los tornillos de palometa hacia adentro de las aberturas de la parte exterior del costado externo del 2U para montaje en bastidor. Deslice la unidad de cinta completamente adentro del 2U para montaje en bastidor hasta que tope. Consulte la [figura 14](#).

Figura 14 Inserción de la unidad de cinta en el 2U para montaje en bastidor



- 8 Asegure la unidad de cinta al 2U para montaje en bastidor insertando dos tornillos de palometa en los orificios de montaje inferiores del costado interior del 2U para montaje en bastidor y a través de la unidad de cinta. Consulte la [figura 15](#). Utilice el tipo de tornillo de palometa apropiado (según se indica en la Nota del [paso 5](#)).

Figura 15 Inserción de los tornillos de palometa a través del costado interno



- 9 Vuelva a poner la cubierta superior del 2U para montaje en bastidor y apriete los tornillos de palometa.
- 10 Deslice el 2U para montaje en bastidor nuevamente hacia adentro del bastidor de equipo.
- 11 Conecte nuevamente el cable de alimentación a la parte posterior del 2U para montaje en bastidor.
- 12 Encienda el 2U para montaje en bastidor presionando el botón de encendido del panel frontal y manteniéndolo oprimido durante un segundo.

Montage en rack 2U Guide de démarrage rapide

SOMMAIRE

Anglais	1
Allemand	7
Espagnol	13
Français.....	19
Japonais.....	25
Coréen	31
Chinois simplifié	37
Pour plus d'informations	42

Introduction

Ce guide fournit des instructions pour installer une enceinte de montage en rack 2U dans un rack et des lecteurs de bande dans un montage en rack 2U.

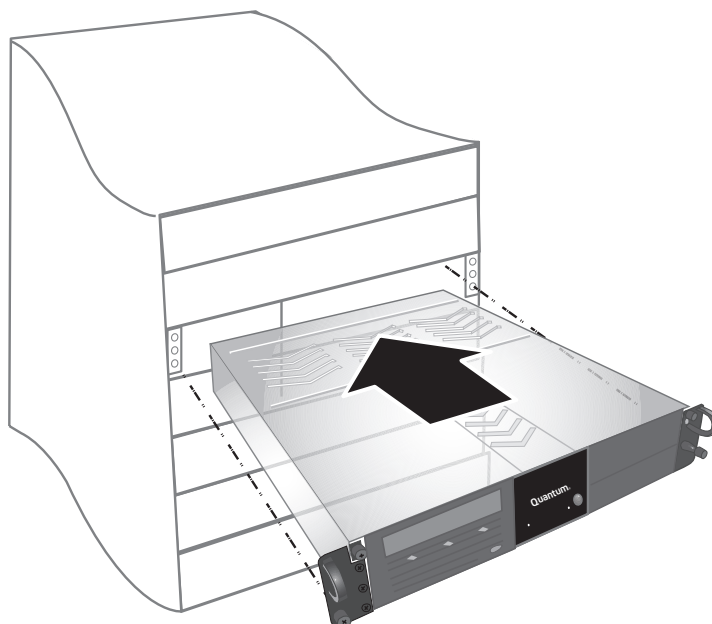
Le montage en rack 2U peut héberger les lecteurs de bande suivants : SDLT 320 (SCSI), SDLT 600 (SCSI), SDLT 600 (Fibre Channel), DLT-S4 (SCSI), DLT-S4 (Fibre Channel) et LTO-3 (SCSI).

Le montage en rack 2U est disponible avec un ou deux lecteurs de bande installés. Si le vôtre est livré avec un seul lecteur de bande, vous pouvez en rajouter un second ultérieurement du moment qu'ils utilisent tous les deux la même interface. Reportez-vous à « [Installation du lecteur de bande dans un montage en rack 2U](#) », [page 21](#) pour des instructions.

Installation du montage en rack 2U dans un rack

- 1 Le carton d'emballage contient l'enceinte du montage en rack 2U, le kit de montage et les accessoires.
- 2 Utilisez le kit de montage pour installer le montage en rack 2U dans votre rack. Veuillez consulter les instructions d'installation fournies avec le kit de montage. Voir [figure 1](#).

Figure 1 Vue de l'avant du rack



AVERTISSEMENT : Pour un maximum de stabilité, le rack doit être bien fixé au sol à l'aide de boulons selon les recommandations du fabricant du rack.

Une fois les composants installés dans le rack, ne retirez pas plus d'un composant à la fois sur les rails à glissières. Si le rack n'est pas rattaché au sol avec des boulons, le poids de plus d'un composant étendu risquerait de rendre le rack instable et de le faire chavirer, ce qui pourrait causer des dommages, des blessures importantes ou même la mort.

Branchement de l'interface et des câbles d'alimentation

- 1 Arrêtez et mettez hors tension le serveur hôte sélectionné. Éteignez tous les périphériques auxiliaires reliés, comme les imprimantes et les autres périphériques SCSI.
- 2 Connectez l'interface et les câbles d'alimentations à l'arrière du montage en rack 2U en suivant les instructions correspondant au type d'interface que vous utilisez.

REMARQUE : Assurez-vous que les câbles sont connectés du même côté du montage en rack 2U que le lecteur de bande que vous utiliserez.

- **SCSI (SDLT 320, SDLT 600, DLT-S4, LTO-3)** (voir [figure 2](#))
 - a) Connectez une extrémité du câble SCSI à un des connecteurs SCSI à l'arrière du montage en rack 2U. Raccordez l'autre extrémité du câble SCSI à l'hôte.
 - b) Raccordez le terminateur SCSI au connecteur SCSI adjacent à l'arrière du montage en rack 2U.
 - c) Chaque périphérique SCSI doit avoir son propre ID SCSI unique. Changez l'ID SCSI si nécessaire. **Remarque :** Chaque fois que vous changez l'ID SCSI, vous devez éteindre le lecteur puis le rallumer en utilisant le bouton d'alimentation situé à l'avant du montage en rack 2U.
 - d) Connectez le câble d'alimentation.
- **Fibre Channel (SDLT 600, DLT-S4)** (voir [figure 3](#))
 - a) Retirez les capuchons de protection du port Fibre Channel à l'arrière du montage en rack 2U.
 - b) Retirez les capuchons de protection des extrémités du câble Fibre Channel.
 - c) Connectez une extrémité du câble Fibre Channel au port Fibre Channel à l'arrière du montage en rack 2U. Raccordez l'autre extrémité du câble Fibre Channel à l'hôte.
 - d) Connectez le câble d'alimentation.

Figure 2 Connexions SCSI

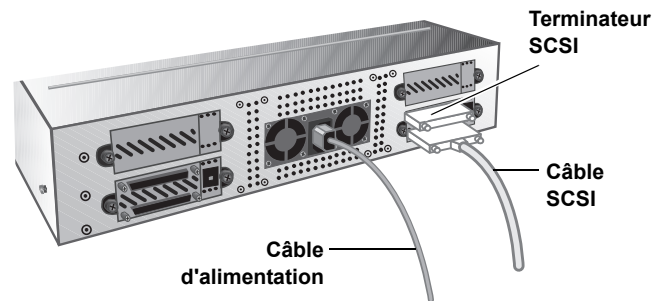
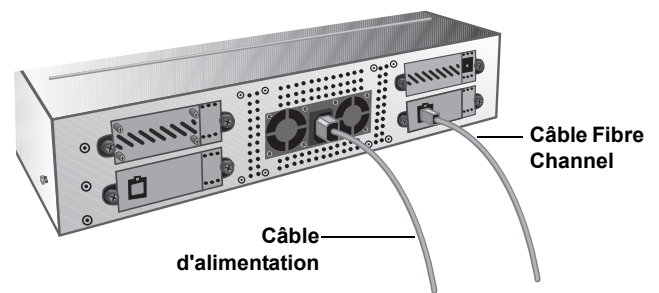


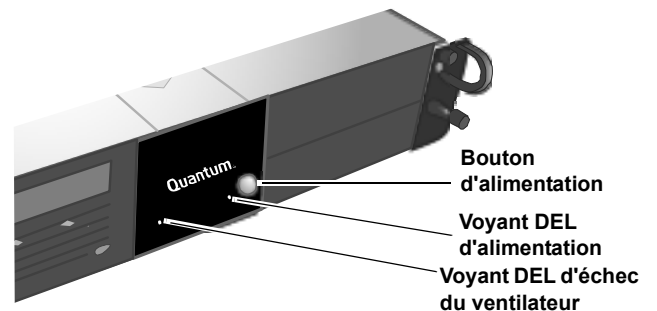
Figure 3 Connexions Fibre Channel



- 3 Branchez le câble d'alimentation dans la prise reliée à la terre la plus proche.
- 4 Mettez le montage en rack 2U sous tension en appuyant pendant une seconde sur le bouton d'alimentation situé sur le panneau avant. Le voyant DEL d'alimentation vert devrait s'allumer. Voir [figure 4](#).

ATTENTION ! Un voyant DEL du ventilateur allumé (Le voyant DEL gauche du panneau avant) indique un échec du ventilateur (voir [figure 4](#)). Confirmez que ceci n'est pas survenu. Si le voyant DEL du ventilateur est allumé, contactez Quantum (www.quantum.com).

Figure 4 Bouton d'alimentation et voyant DEL du ventilateur



- 5 Allumez les autres périphériques que vous avez éteints précédemment.
- 6 Allumez le serveur hôte.

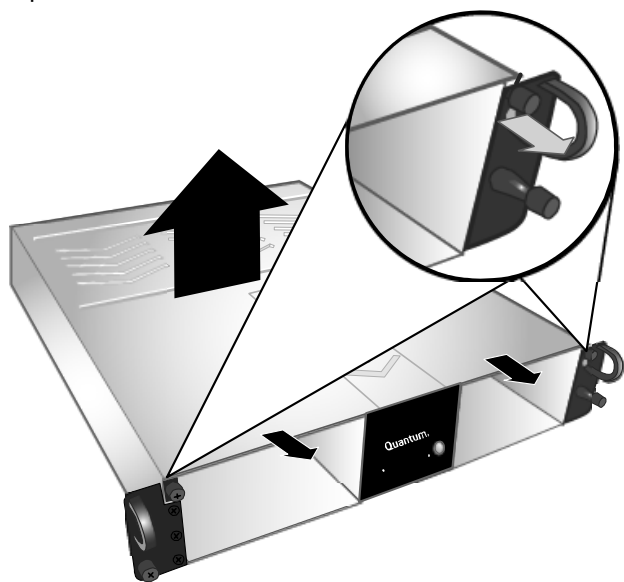
Installation du lecteur de bande dans un montage en rack 2U

Suivez ces instructions pour installer un deuxième lecteur de bande ou pour réinstaller un lecteur de bande qui a été retiré pour des réparations.

ATTENTION ! Avant d'effectuer cette procédure, mettez le montage en rack 2U hors tension et débranchez-le de sa source d'alimentation.

- 1 Mettez le montage en rack 2U hors tension en appuyant pendant trois secondes sur le bouton d'alimentation situé sur le panneau avant.
- 2 Déconnectez le câble d'alimentation de l'arrière du montage en rack 2U.
- 3 Faites glisser le montage en rack 2U hors du rack.
- 4 Desserrez les vis à oreilles imperdables qui maintiennent le panneau supérieur. Faites glisser le panneau vers l'avant, puis tirez vers le haut pour le retirer. Voir [figure 5](#).

Figure 5 Retrait du panneau supérieur



- 5 Installez deux vis à oreilles dans le côté du lecteur de bande qui est situé de côté de la paroi externe du montage en rack 2U. Voir [figure 6](#) et [figure 7](#) pour les emplacements des vis à oreilles.

REMARQUE : Des vis à oreilles supplémentaires sont situées dans le montage en rack 2U (voir [figure 6](#)). Utilisez le type approprié pour votre unité : les lecteurs de bande SDLT 320 utilisent des vis à oreilles 6-32 (argent) ; tous les autres lecteurs de bande utilisent des vis à oreilles M3 (noires) .

Figure 6 Emplacements généraux des vis à oreilles

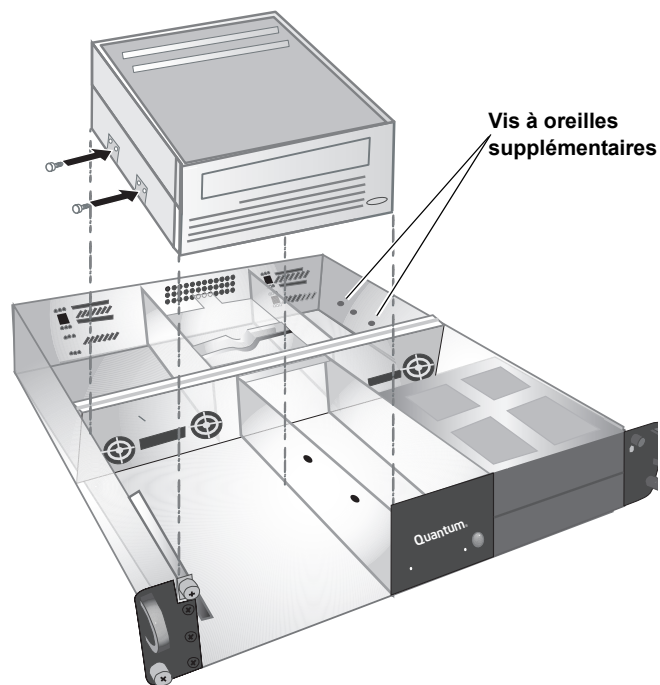
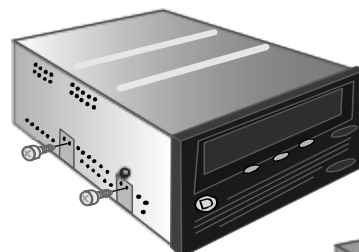
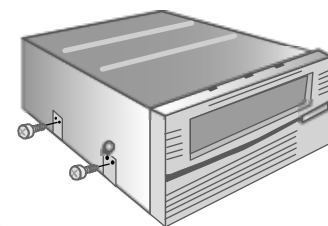


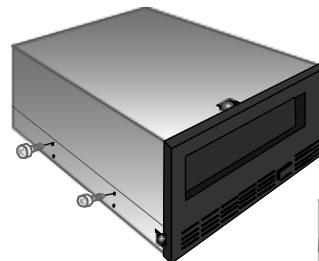
Figure 7 Types et emplacements spécifiques des vis à oreilles



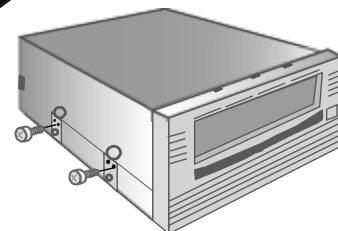
SDLT 320 (6-32)



SDLT 600 (M3)



LTO-3 (M3)



DLT-S4 (M3)

6 Repérez l'interface et les câbles d'alimentation dans le montage en rack 2U et raccordez-les à l'arrière du lecteur de bande. Suivez les instructions qui correspondent à votre lecteur de bande :

- **Lecteurs de bande SDLT 320, SDLT 600 et DLT-S4 SCSI** (voir [figure 8](#), [figure 9](#) et [figure 10](#))
 - a) Retirez tous les cavaliers des broches de l'ID SCSI à l'arrière du lecteur de bande.
 - b) **SDLT 320 et 600 uniquement** : mettez un cavalier sur les broches de l'ID SCSI les plus à gauche (voir [figure 8](#) et [figure 9](#)).
 - c) **DLT-S4 uniquement** : mettez le cavalier TERMPWR sur les broches de l'ID SCSI les plus à gauche. Mettez le cavalier d'activation de l'ID SCSI sur les broches les plus à droite du cavalier TERMPWR (voir [figure 10](#)).
 - d) Raccordez le connecteur non marqué de l'ID SCSI à huit broches à six fils multicolores aux huit broches d'ID SCSI les plus à droite du lecteur de bande. Assurez-vous que le fil marron est connecté à la broche située en haut à droite.
 - e) Connectez le câble SCSI.
 - f) Connectez le câble d'alimentation.
 - g) Chaque périphérique SCSI doit avoir son propre ID SCSI unique. Changez l'ID SCSI si nécessaire.
Remarque : Chaque fois que vous changez l'ID SCSI, vous devez éteindre le lecteur puis le rallumer en utilisant le bouton d'alimentation situé à l'avant du montage en rack 2U.
- **Lecteurs de bande Fibre Channel SDLT 600 et DLT-S4** (voir [figure 11](#) et [figure 12](#))
 - a) Retirez les capuchons de protection du câble Fibre Channel.
 - b) Retirez la fiche protectrice du port Fibre Channel à l'arrière du lecteur de bande si elle est présente.
 - c) Connectez le câble Fibre Channel au port Fibre Channel.
 - d) Connectez le câble d'alimentation.
- **Lecteurs de bande LTO-3** (voir [figure 13](#))
 - a) Retirez tous les cavaliers des broches de l'ID SCSI.
 - b) Connectez le câble de l'ID SCSI marqué « LTO1/LTO2-L/LTO3 » de manière à ce que le fil marron s'enfiche dans la broche située en haut à gauche.
 - c) Connectez le câble SCSI.
 - d) Connectez le câble d'alimentation.
 - e) Chaque périphérique SCSI doit avoir son propre ID SCSI unique. Changez l'ID SCSI si nécessaire.
Remarque : Chaque fois que vous changez l'ID SCSI, vous devez éteindre le lecteur puis le rallumer en utilisant le bouton d'alimentation situé à l'avant du montage en rack 2U.

Figure 8 SDLT 320

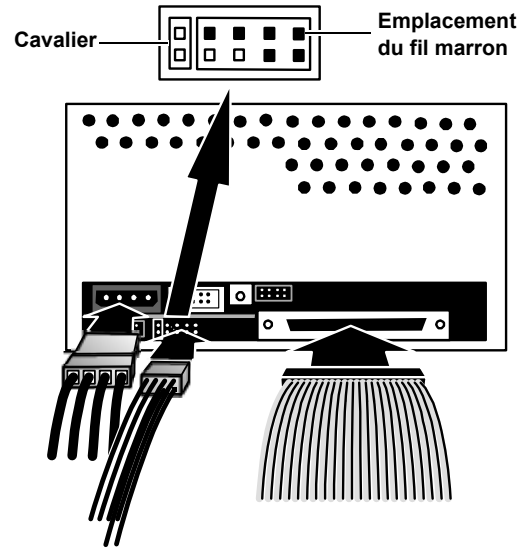


Figure 9 SCSI SDLT 600

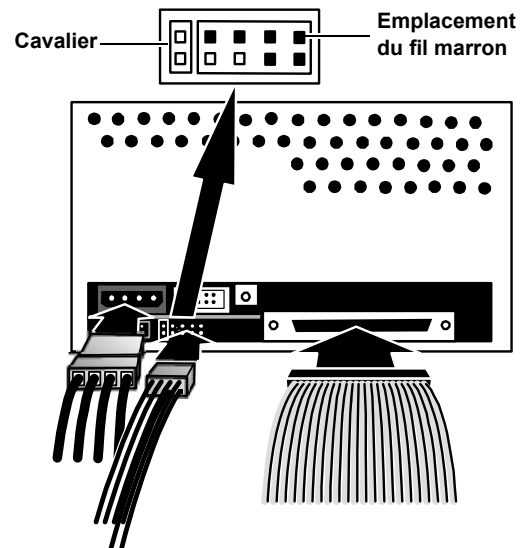


Figure 10 SCSI DLT-S4

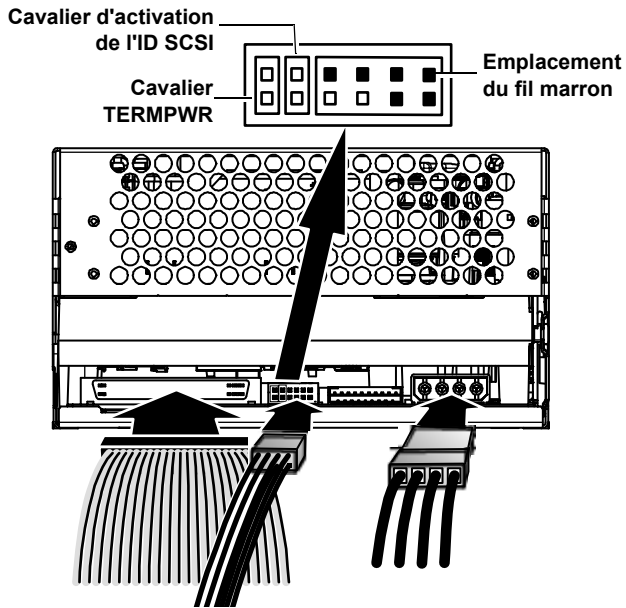


Figure 11 Fibre Channel SDLT 600

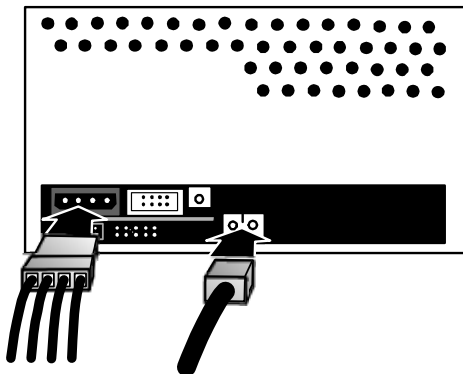


Figure 12 Fibre Channel DLT-S4

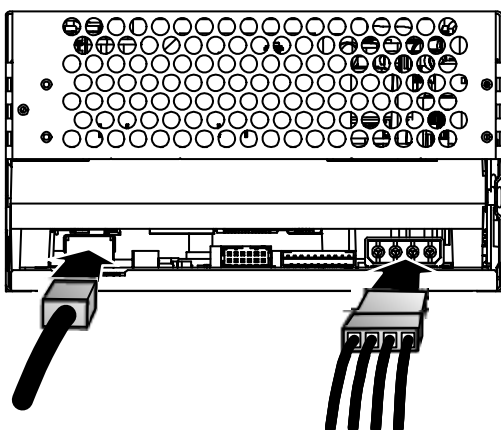
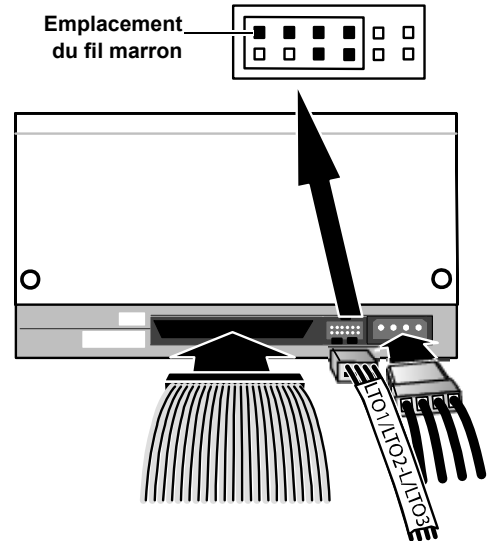
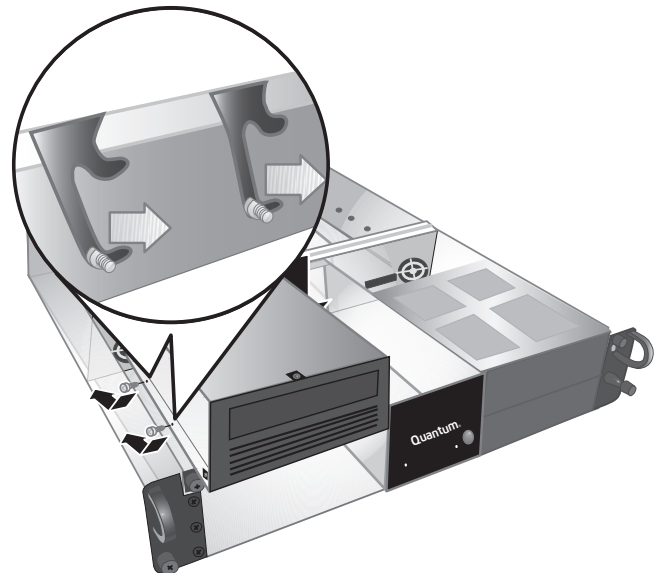


Figure 13 LTO-3



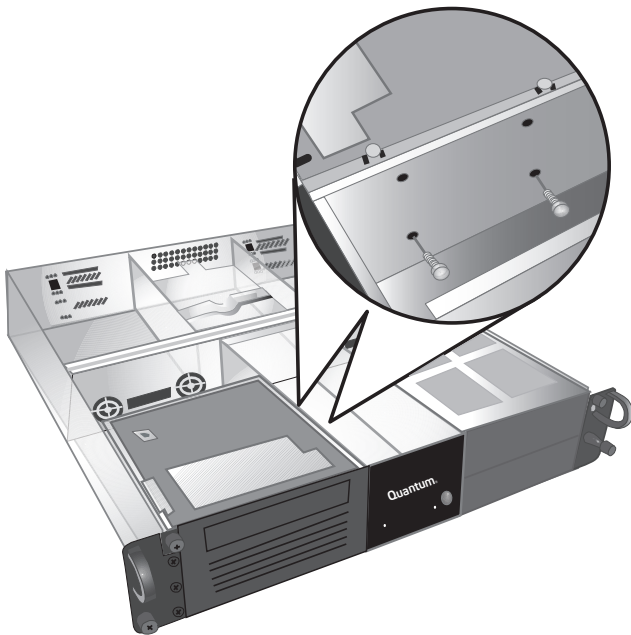
- 7 Insérez le lecteur de bande dans le logement du montage en rack 2U, en glissant les vis à oreilles dans les ouvertures de la paroi externe du montage en rack 2U. Faites glisser le lecteur de bande jusqu'au fond du montage en rack 2U jusqu'à ce qu'il bute. Voir [figure 14](#).

Figure 14 Insertion du lecteur de bande dans un montage en rack 2U



- 8 Fixez le lecteur de bande au montage en rack 2U en installant deux vis à oreilles dans les trous de montage inférieurs de la paroi interne du montage en rack 2U et dans le lecteur de bande. Voir [figure 15](#). Utilisez le type de vis à oreilles adéquat (indiqué dans la section Remarque pour [l'étape 5](#)).

Figure 15 Installation de vis à oreilles dans la paroi interne



- 9 Remettez en place le panneau supérieur du montage en rack 2U et serrez les vis à oreilles du panneau.
- 10 Faites glisser le montage en rack 2U dans le rack.
- 11 Reconnectez le câble d'alimentation à l'arrière du montage en rack 2U.
- 12 Mettez le montage en rack 2U sous tension en appuyant pendant une seconde sur le bouton d'alimentation situé sur le panneau avant.

2U ラックマウント クイック スタート ガイド

目次

英語.....	1
ドイツ語.....	7
スペイン語.....	13
フランス語.....	19
日本語.....	25
韓国語.....	31
中国語（簡体字）.....	37
詳細について.....	42

はじめに

このガイドでは、2U ラックマウント エンクロージャを装置ラックに取り付ける手順と、2U ラックマウントにテープ ドライブを装着する手順を説明します。

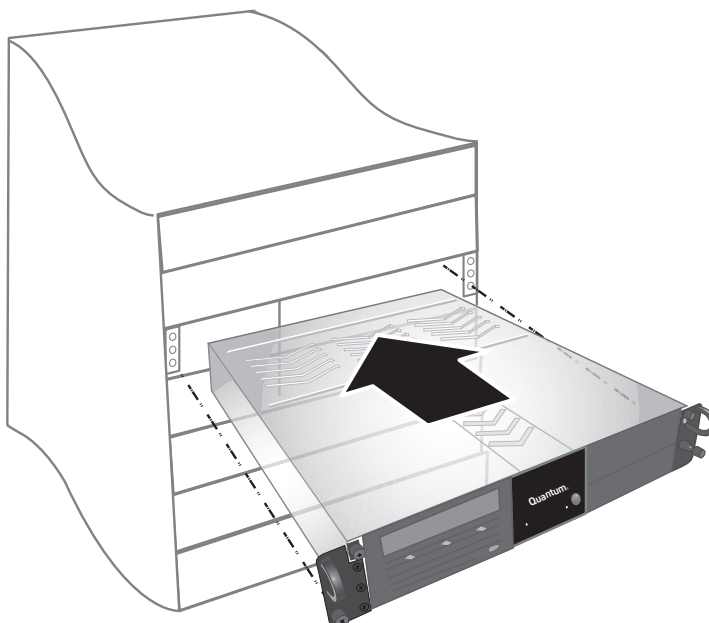
2U ラックマウントに対応しているテープ ドライブは、SDLT 320 (SCSI)、SDLT 600 (SCSI)、SDLT 600 (Fibre Channel)、DLT-S4 (SCSI)、DLT-S4 (Fibre Channel)、LTO-3 (SCSI) です。

2U ラックマウントにはテープ ドライブが 1 つまたは 2 つ搭載されています。1 つの場合は後でもう 1 つ追加できますが、両方が同じインターフェイスを使用している必要があります。手順については、[27 ページの「2U ラックマウントへのテープ ドライブの装着」](#)を参照してください。

装置ラックへの 2U ラックマウントの取り付け

- 1 パッケージの箱には、2U ラックマウント エンクロージャ、取り付けキット、および付属品が入っています。
- 2 取り付けキットを使用して 2U ラックマウントを装置のラックに取り付けます。取り付けキットに同梱の説明書を参照してください。[図 1](#) を参照してください。

図 1 装置ラックの前面図



警告： 最大限の安定性を確保するため、装置ラックは製造元の推奨に従って、ボルトで床にしっかりと固定してください。

装置のラックにコンポーネントを取り付けたあとで、スライド レール上のコンポーネントを一度に複数引き出すことは避けてください。装置のラックがボルトで床にしっかりと固定されていない場合に、引き出した複数のコンポーネントの重量でラックが不安定になって倒れ、装置の損傷や人身事故につながる危険性があります。

インターフェイスと電源ケーブルの接続

- 1 ホストサーバーをシャットダウンして電源を切ります。プリンタやその他の SCSI デバイスなど、接続している付属デバイスの電源をすべて切ります。
- 2 使用しているインターフェイスの種類に基づき、以下の手順に従って、インターフェイスと電源ケーブルを 2U ラックマウントの背面に接続します。

注： 使用するテープ ドライブと同じ側にある 2U ラックマウントのケーブルを接続してください。

- **SCSI (SDLT 320、SDLT 600、DLT-S4、LTO-3)** (図 2 を参照)
 - a) SCSI ケーブルの一方の端を 2U ラックマウントの背面にある SCSI コネクタの 1 つに接続します。SCSI ケーブルのもう一方の端をホストに接続します。
 - b) SCSI ターミネータを 2U ラックマウント背面の隣接する SCSI コネクタに接続します。
 - c) SCSI デバイスにはそれぞれ固有の SCSI ID が必要です。必要に応じて SCSI ID を変更してください。
注：SCSI ID を変更するときは、2U ラックマウント前面の電源ボタンを使用して、ドライブの電源をいったん切ってから入れ直す必要があります。
 - d) 電源ケーブルを接続します。
- **Fibre Channel (SDLT 600、DLT-S4)** (図 3 を参照)
 - a) 2U ラックマウントの背面にある Fibre Channel ポートから保護キャップを外します。
 - b) Fibre Channel ケーブルの端から保護カバーを外します。
 - c) Fibre Channel ケーブルの一方の端を 2U ラックマウントの背面にある Fibre Channel ポートに接続します。Fibre Channel ケーブルのもう一方の端をホストに接続します。
 - d) 電源ケーブルを接続します。

図 2 SCSI の接続

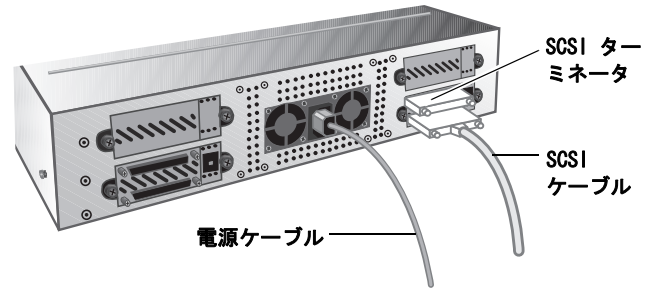
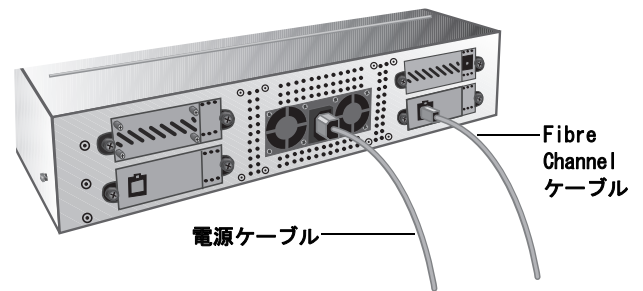


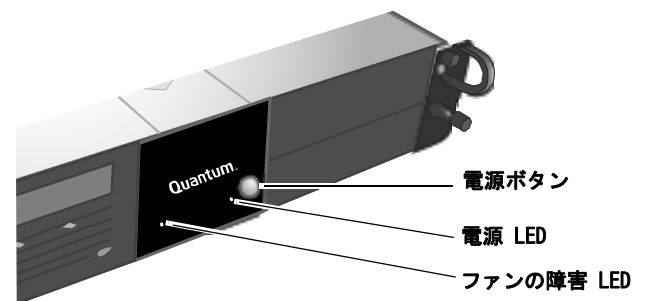
図 3 Fibre Channel の接続



- 3 近くのアース付きコンセントに電源ケーブルを差し込みます。
- 4 前面パネルの電源ボタンを 1 秒間押し続けて、2U ラックマウントの電源をオンにします。緑の電源 LED が点灯します。図 4 を参照してください。

注意： ファンの LED (前面パネルの左側の LED) が点灯するのは、ファンに障害があることを示しています (図 4 を参照)。この状態が発生していないことを確認します。ファンの LED が点灯している場合は、Quantum (www.quantum.com) まで連絡してください。

図 4 電源ボタンとファンの LED



- 5 先に電源を切っておいたその他のデバイスすべてに電源を入れます。
- 6 ホスト サーバーをオンにします。

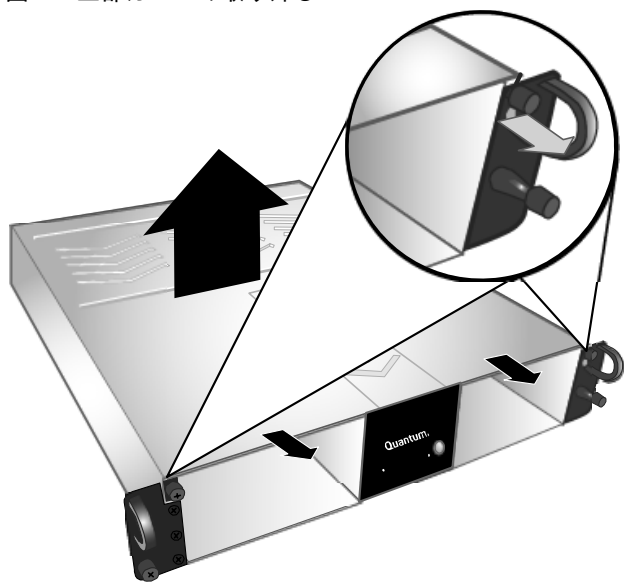
2U ラックマウントへのテープ ドライブの装着

2 つ目のテープ ドライブを取り付けたり、保守のために取り出したテープ ドライブを再装着するには、以下の手順に従います。

注意：この手順を開始する前に、2 U ラックマウントをオフにし、電源から抜いておく必要があります。

- 1 前面パネルの電源ボタンを 3 秒間押し続けて、2U ラックマウントの電源をオフにします。
- 2 2U ラックマウントの背面から電源ケーブルを外します。
- 3 2U ラックマウントを装置のラックからスライドさせて取り出します。
- 4 上部カバーの蝶ねじを緩めます。カバーを手前にスライドさせてから上に引いて外します。図 5 を参照してください。

図 5 上部カバーの取り外し



- 5 2U ラックマウント外郭の隣りにあるテープ ドライブ側面に蝶ねじ 2 本を取り付けます。蝶ねじの位置については、図 6 と図 7 を参照してください。

注：予備の蝶ねじが 2U ラックマウント内に格納されています（図 6 を参照）。お使いのユニットに適した種類を使用してください。SDLT 320 テープ ドライブには 6-32（シルバー）、その他のテープ ドライブには M3（黒）を使います。

図 6 蝶ねじの一般的な位置

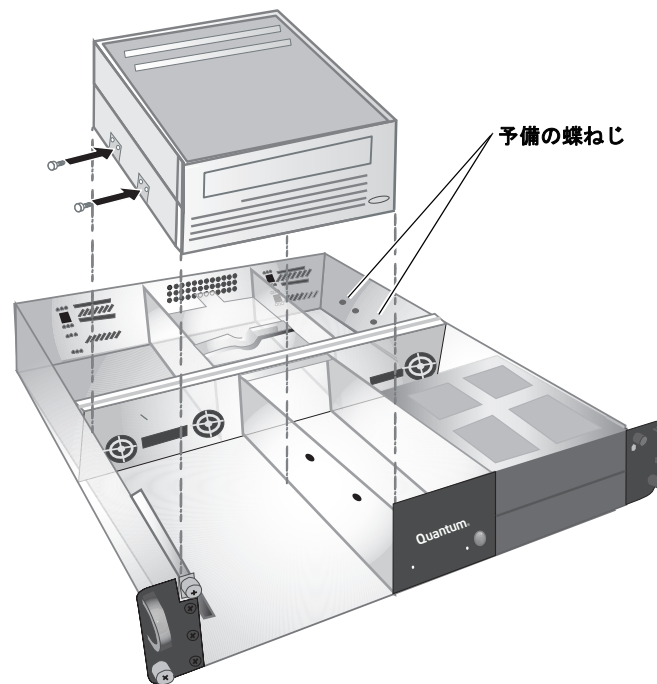
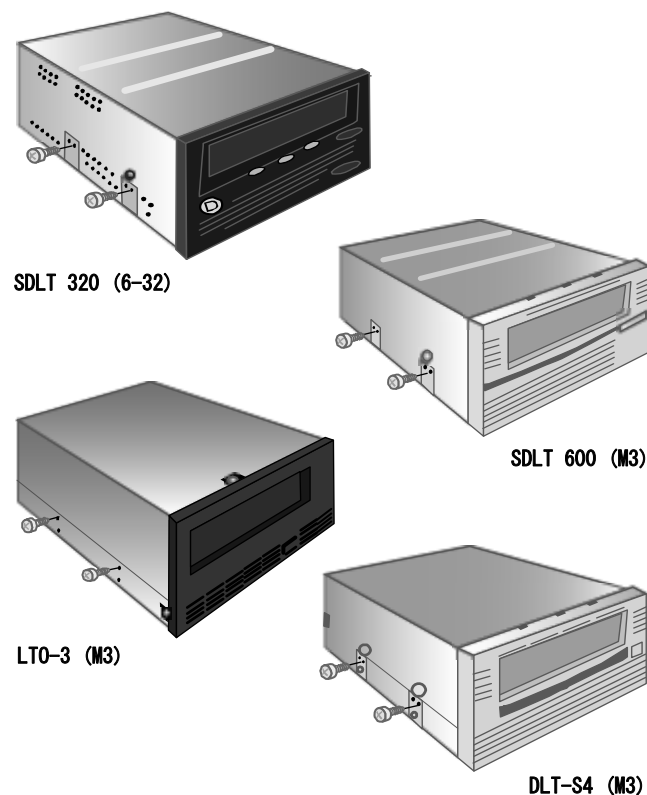


図 7 特定の蝶ねじの位置と種類



6 2U ラックマウント内のインターフェイス ケーブルと電源ケーブルを見つけ、それらをテープ ドライブの背面に接続します。お使いのテープ ドライブの手順に従ってください。

- **SDLT 320、SDLT 600、DLT-S4 の SCSI テープ ドライブ** (図 8、図 9、図 10 を参照)

- テープドライブの背面にある SCSI ID ピンからすべてのジャンパを外します。
- SDLT 320 と SDLT 600 のみ**: 左端の SCSI ID ピン 2 本にジャンパをはめます (図 8 と図 9 を参照)。
- DLT-S4 のみ**: 左端の SCSI ID ピン 2 本に TERMPWR ジャンパをはめます。TERMPWR ジャンパの右側のピン 2 本に SCSI ID 対応ジャンパをはめます (図 10 を参照)。
- 6 本の多色ワイヤが付いたラベルなしの 8 ピン SCSI ID コネクタを、テープ ドライブの右端の SCSI ID ピン 8 本に取り付けます。茶色のワイヤが右上のピンに接続していることを確認します。
- SCSI ケーブルを接続します。
- 電源ケーブルを接続します。
- SCSI デバイスにはそれぞれ固有の SCSI ID が必要です。必要に応じて SCSI ID を変更してください。

注: SCSI ID を変更するときは、2U ラックマウント前面の電源ボタンを使用して、ドライブの電源をいったん切ってから入れ直す必要があります。

- **SDLT 600 および DLT-S4 Fibre Channel テープ ドライブ**

(図 11 と図 12 を参照)

- Fibre Channel ケーブルから保護キャップを外します。
- テープドライブの背面にある Fibre Channel ポートに保護プラグが付いていれば、それを外します。
- Fibre Channel ケーブルを Fibre Channel ポートに接続します。
- 電源ケーブルを接続します。

- **LTO-3 テープ ドライブ** (図 13 を参照)

- SCSI ID ピンからすべてのジャンパを外します。
- 茶色のワイヤが左上のピンに接続するように、[LT01/LT02-L/LT03] というラベルの SCSI ID ケーブルを接続します。
- SCSI ケーブルを接続します。
- 電源ケーブルを接続します。
- SCSI デバイスにはそれぞれ固有の SCSI ID が必要です。必要に応じて SCSI ID を変更してください。

注: SCSI ID を変更するときは、2U ラックマウント前面の電源ボタンを使用して、ドライブの電源をいったん切ってから入れ直す必要があります。

図 8 SDLT 320

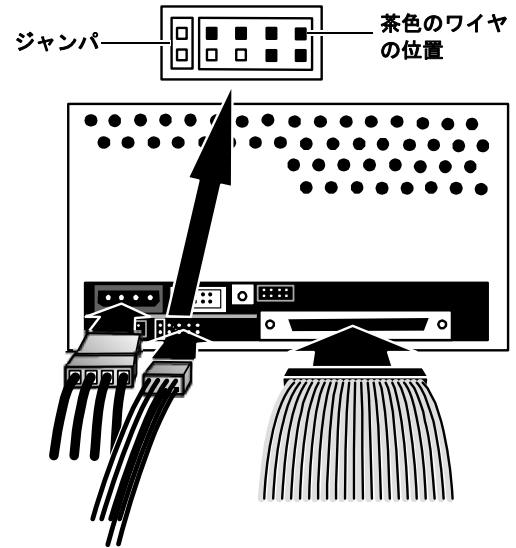


図 9 SDLT 600 SCSI

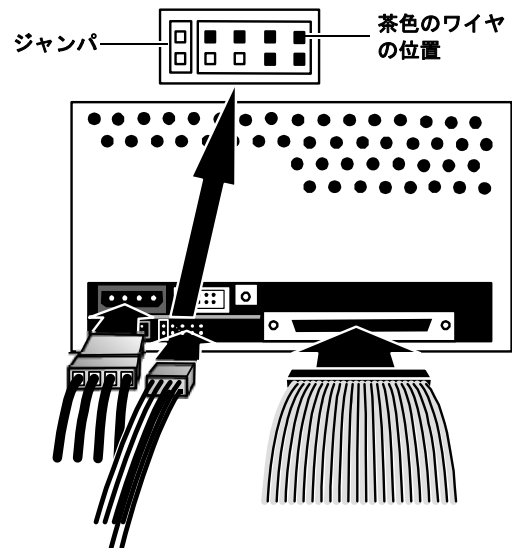


図 10 DLT-S4 SCSI

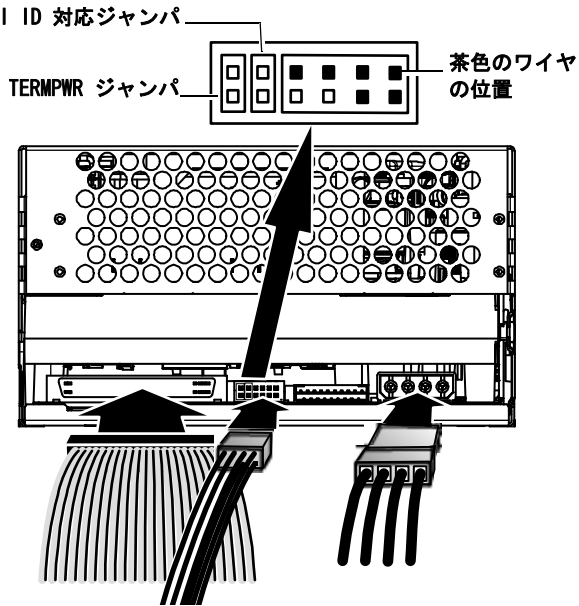


図 11 SDLT 600 Fibre Channel

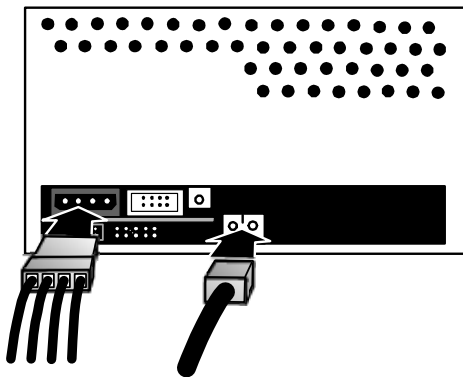


図 12 DLT-S4 Fibre Channel

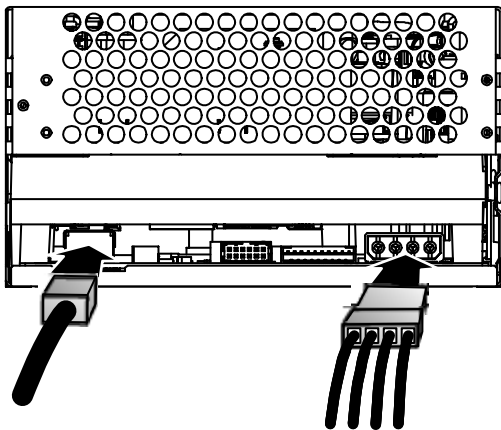
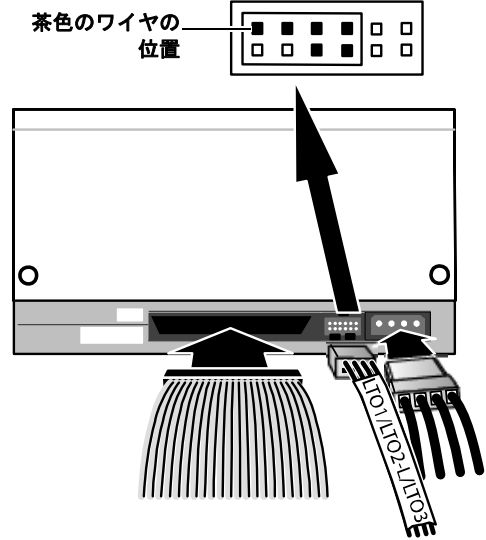
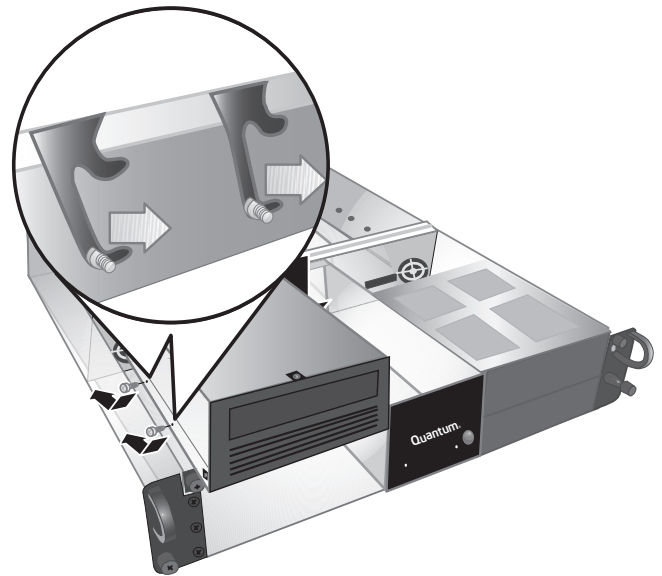


図 13 LTO -3



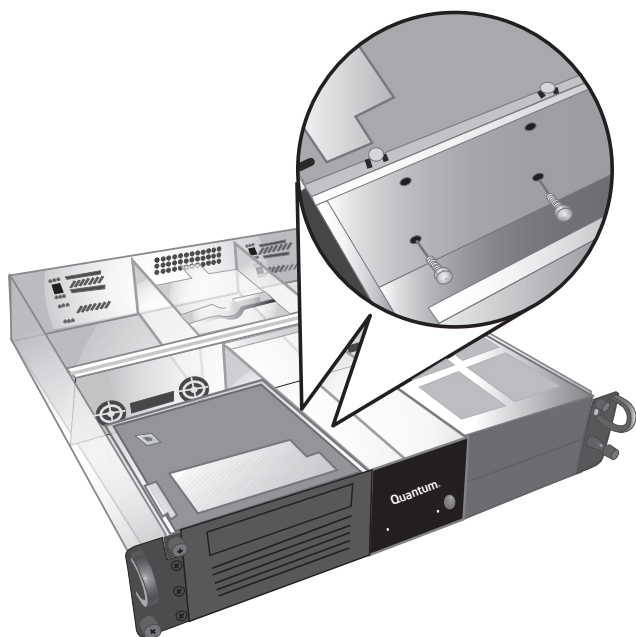
7 テープ ドライブを下げて 2U ラックマウントのスロットに入れ、2U ラックマウントの外郭の穴に蝶ねじをスライドさせて入れます。テープ ドライブを 2U ラックマウントの奥まで挿入します。図 14 を参照してください。

図 14 2U ラックマウントへのテープ ドライブの挿入



8 2U ラックマウント内部の底の取り付け穴から蝶ねじを 2 本テープ ドライブに取り付けて、2U ラックマウントにテープ ドライブを固定します。図 15 を参照してください。正しい種類の蝶ねじを使用してください（手順 5 の「注」を参照）。

図 15 内郭からの蝶ねじの
取り付け



- 9 2U ラックマウントの上部カバーを元に戻して蝶ねじを締めます。
- 10 2U ラックマウントを装置のラックに再び挿入します。
- 11 電源ケーブルを 2U ラックマウントの背面に再び接続します。
- 12 前面パネルの電源ボタンを 1 秒間押し続けて、2U ラックマウントの電源をオンにします。

2U 랙마운트 빠른 시작 안내서

목차

영어	1
독일어	7
스페인어	13
불어	19
일본어	25
한국어	31
중국어 간체	37
추가 정보	42

소개

이 안내서는 2U 랙마운트 인클로저를 장치 랙에 설치하고 테이프 드라이브를 2U 랙마운트에 설치할 때 적용되는 지침을 제공합니다 .

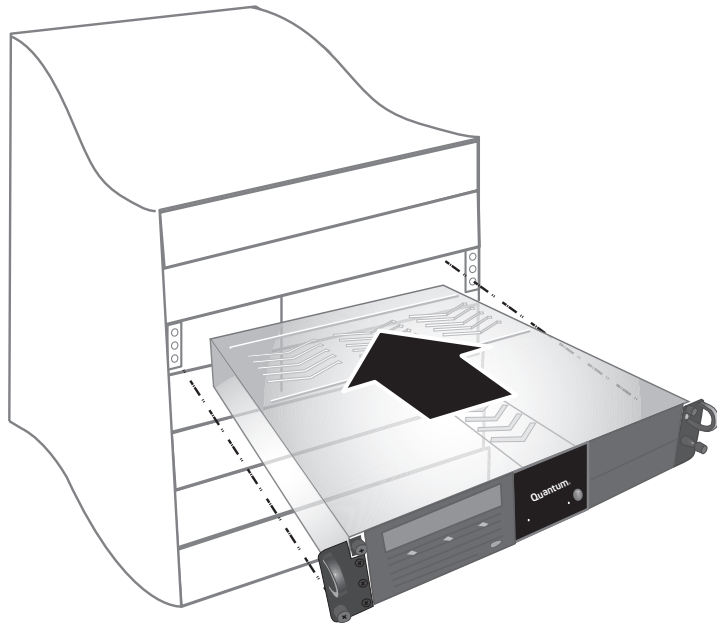
2U 랙마운트는 테이프 드라이브로 SDLT 320(SCSI), SDLT 600(SCSI), SDLT 600(Fibre Channel), DLT-S4(SCSI), DLT-S4(Fibre Channel) 및 LTO-3(SCSI) 를 사용합니다 .

2U 랙마운트에는 하나 또는 두 개의 테이프 드라이브가 설치되어 있습니다 . 테이프 드라이브가 하나만 설치된 제품을 구입한 경우 같은 인터페이스를 사용하는 다른 장치를 나중에 추가할 수 있습니다 . 이에 대한 지침은 [퀀텀 2U 랙마운트에 테이프 드라이브 설치 - 페이지 33](#) 를 참조하십시오 .

장치 랙에 2U 랙마운트 설치

- 1 포장 박스에는 2U 랙마운트 인클로저, 장착 키트 및 액세서리가 들어 있습니다 .
- 2 장착 키트를 사용하여 장치 랙에 2U 랙마운트를 설치합니다 . 장착 키트에 들어 있는 설치 지침을 참조하십시오 . [그림 1](#) 을 참조하십시오 .

그림 1 장치 랙의 앞면



경고 : 안정성을 최대한 확보하려면 랙 제조업체의 권장 사항에 따라 장치 랙을 볼트로 바닥에 단단히 고정해야 합니다 .

장치 랙의 구성 요소를 설치한 후에는 슬라이드 레일에서 구성 요소를 동시에 두 개 이상 당기지 마십시오 . 장치 랙이 바닥에 볼트로 단단히 고정되어 있지 않은 경우 확장 구성 요소 두 개 이상의 무게로 인해 장치 랙이 불안정해져서 넘어지거나 , 손상을 일으키거나 , 심각한 부상 또는 사망 사고를 일으킬 수 있습니다 .

인터페이스 및 전원 케이블 연결

- 1 선택한 호스트 서버를 종료하고 전원을 끕니다 . 프린터와 기타 SCSI 장치 등 부착된 모든 액세서리 장치의 전원을 끕니다 .
- 2 다음 지침에 따라 사용하는 인터페이스 유형에 맞게 2U 랙마운트 뒷면에 인터페이스 및 전원 케이블을 연결합니다 .

주 : 케이블을 2U 랙마운트에서 사용할 테이프 드라이브와 같은 쪽에 연결해야 합니다 .

- SCSI(SDLT 320, SDLT 600, DLT-S4, LTO-3) ([그림 2](#) 참조)
 - a) SCSI 케이블의 한 쪽 끝을 2U 랙마운트 뒷면에 있는 SCSI 커넥터 중 하나에 연결합니다 . SCSI 케이블의 다른 쪽 끝은 호스트에 연결합니다 .
 - b) SCSI 터미네이터를 2U 랙마운트 뒷면의 인접한 SCSI 커넥터에 연결합니다 .
 - c) 각 SCSI 장치에는 고유한 SCSI ID 가 있어야 합니다 . 필요한 경우 SCSI ID 를 변경합니다 .
 주 : SCSI ID 를 변경할 때는 항상 2U 랙마운트 앞면에 있는 전원 버튼을 사용하여 드라이브 전원을 껐다가 다시 켜야 합니다 .
 - d) 전원 케이블을 연결합니다 .
- Fibre Channel(SDLT 600, DLT-S4)([그림 3](#) 참조)
 - a) 2U 랙마운트 뒷면의 Fibre Channel 포트에서 보호용 캡 (들) 을 제거합니다 .
 - b) Fibre Channel 케이블의 양 끝에서 보호용 덮개를 제거합니다 .
 - c) Fibre Channel 케이블의 한 쪽 끝을 2U 랙마운트 뒷면의 Fibre Channel 포트에 연결합니다 . Fibre Channel 케이블의 다른 쪽 끝은 호스트에 연결합니다 .
 - d) 전원 케이블을 연결합니다 .

그림 2 SCSI 연결

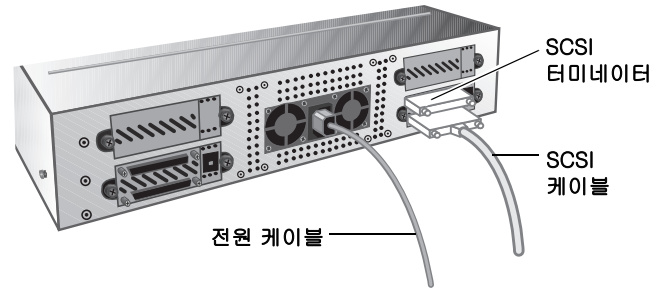
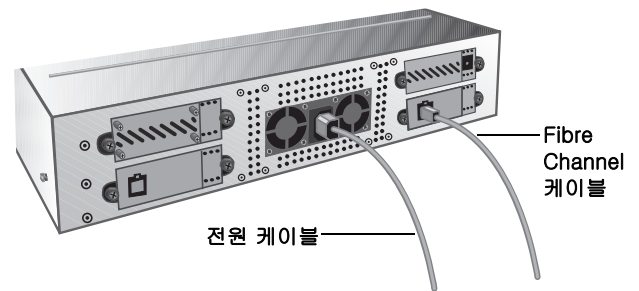


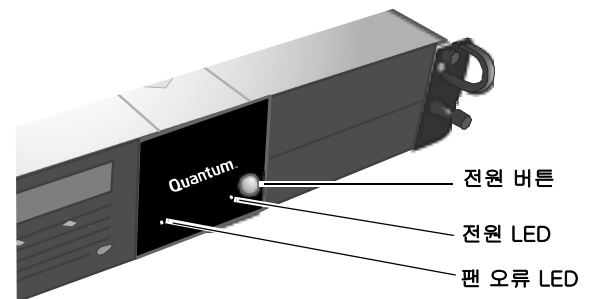
그림 3 Fibre Channel 연결



- 3 올바르게 접지된 가장 가까운 전원 콘센트에 전원 케이블을 꽂습니다 .
- 4 전면 패널의 전원 버튼을 1 초 동안 누르고 있으면 2U 랙마운트의 전원이 켜집니다 . 녹색 전원 LED 에 불이 들어옵니다 . [그림 4](#) 를 참조하십시오 .

주의 : 팬 LED(전면 패널의 왼쪽 LED) 에 불이 들어오면 팬 오류가 발생한 것입니다 ([그림 4](#) 참조). 이 오류가 발생하지 않았는지 확인하십시오 . 팬 LED 에 불이 들어온 경우 Quantum(www.quantum.com) 에 문의하십시오 .

그림 4 전원 버튼 및 팬 LED



- 5 처음에 켜던 모든 장치의 전원을 켭니다 .
- 6 호스트 서버의 전원을 켭니다 .

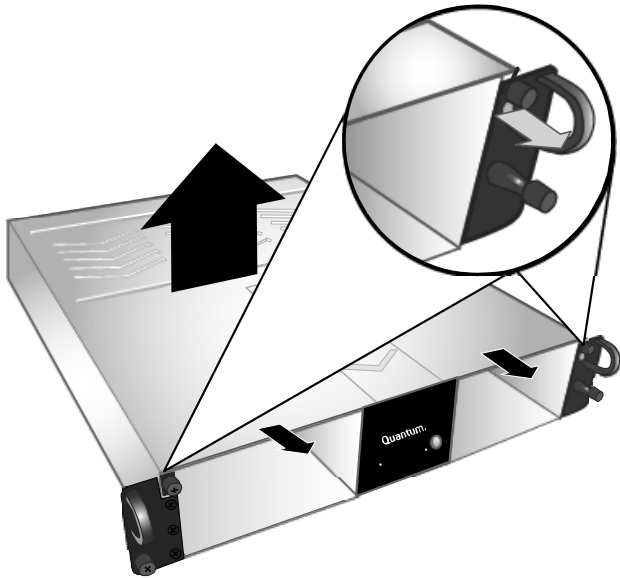
2U 랙마운트에 테이프 드라이브 설치

두 번째 테이프 드라이브를 설치하거나 서비스를 위해 테이프 드라이브를 제거했다가 다시 설치하는 경우 다음 지침을 따릅니다.

주의 : 이 절차를 수행하기 전에 2U 랙마운트의 전원을 끄고 전원에서 2U 랙마운트를 분리해야 합니다.

- 1 전면 패널의 전원 버튼을 3 초 동안 누르고 있으면 2U 랙마운트의 전원이 꺼집니다.
- 2 2U 랙마운트 뒷면에서 전원 케이블을 분리합니다.
- 3 2U 랙마운트를 장치 랙에서 밀어냅니다.
- 4 상단 덮개를 고정하고 있는 손잡이 나사를 풀니다. 덮개를 앞으로 민 다음 위로 들어 올려 제거합니다. [그림 5](#)를 참조하십시오.

그림 5 상단 덮개 제거



- 5 2U 랙마운트의 바깥 쪽 벽 옆에 들어갈 테이프 드라이브 옆면에 두 개의 손잡이 나사를 설치합니다. 손잡이 나사의 위치는 [그림 6](#) 및 [그림 7](#)을 참조하십시오.

주 : 2U 랙마운트 내부에 여분의 손잡이 나사가 들어 있습니다 ([그림 6](#) 참조). 장치에 맞는 유형의 나사를 사용하십시오. SDLT 320 테이프 드라이브에는 6-32(은색) 손잡이 나사가 사용되고, 기타 모든 테이프 드라이브에는 M3(검은색) 손잡이 나사가 사용됩니다.

그림 6 일반 손잡이 나사 위치

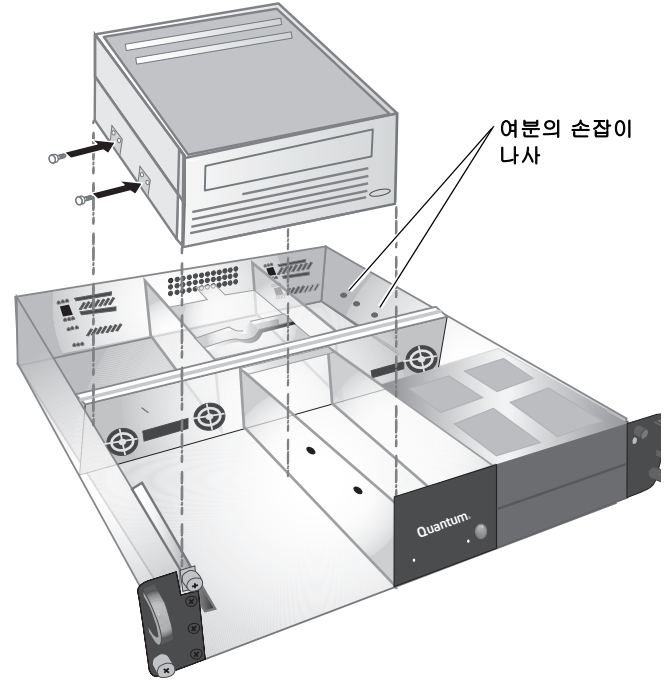
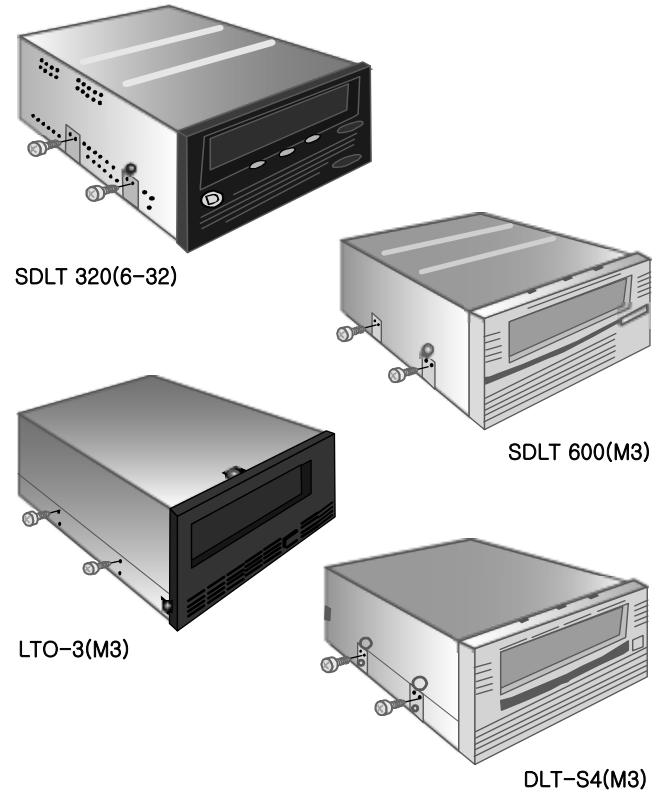


그림 7 특정 손잡이 나사의 위치 및 유형



6 2U 랙마운트 안에서 인터페이스 및 전원 케이블을 찾아 테이프 드라이브 뒷면에 연결합니다. 아래에서 사용자의 테이프 드라이브에 맞는 지침을 따릅니다.

- **SDLT 320, SDLT 600 및 DLT-S4 SCSI 테이프 드라이브 ([그림 8](#), [그림 9](#) 및 [그림 10](#) 참조)**
 - a) 테이프 드라이브의 뒷면에 있는 SCSI ID 핀에서 점퍼를 모두 제거합니다.
 - b) **SDLT 320 및 600 만 해당 :** 가장 왼쪽에 있는 두 개의 SCSI ID 핀에 점퍼를 꽂습니다 ([그림 8](#) and [그림 9](#) 참조).
 - c) **DLT-S4 만 해당 :** 가장 왼쪽에 있는 두 개의 SCSI ID 핀에 TERMPWR 점퍼를 꽂습니다. TERMPWR 점퍼의 바로 오른쪽에 있는 두 개의 핀에 SCSI ID Enable 점퍼를 꽂습니다 ([그림 10](#) 참조).
 - d) 6 개의 여러 색상으로 된 선이 있고 레이블이 없는 8 핀 SCSI ID 커넥터를 테이프 드라이브 가장 오른쪽에 있는 8 개의 SCSI ID 핀에 연결합니다. 갈색 선을 오른쪽 상단 핀에 연결해야 합니다.
 - e) SCSI 케이블을 연결합니다.
 - f) 전원 케이블을 연결합니다.
 - g) 각 SCSI 장치에는 고유한 SCSI ID 가 있어야 합니다. 필요한 경우 SCSI ID 를 변경합니다.
주 : SCSI ID 를 변경할 때는 항상 2U 랙마운트 앞면에 있는 전원 버튼을 사용하여 드라이브 전원을 껐다가 다시 켜야 합니다.
- **SDLT 600 및 DLT-S4 Fibre Channel 테이프 드라이브 ([그림 11](#) 및 [그림 12](#) 참조)**
 - a) Fibre Channel 케이블에서 보호용 랍을 제거합니다.
 - b) 테이프 드라이브 뒷면의 Fibre Channel 포트에 보호용 플러그가 있는 경우 이 플러그를 제거합니다.
 - c) Fibre Channel 케이블을 Fibre Channel 포트에 연결합니다.
 - d) 전원 케이블을 연결합니다.
- **LTO-3 테이프 드라이브 ([그림 13](#) 참조)**
 - a) SCSI ID 핀에서 점퍼를 모두 제거합니다.
 - b) 갈색 선이 왼쪽 상단 핀에 연결되도록 “LTO1/LTO2-L/LTO3” 이라는 레이블이 있는 SCSI ID 케이블을 연결합니다.
 - c) SCSI 케이블을 연결합니다.
 - d) 전원 케이블을 연결합니다.
 - e) 각 SCSI 장치에는 고유한 SCSI ID 가 있어야 합니다. 필요한 경우 SCSI ID 를 변경합니다.
주 : SCSI ID 를 변경할 때는 항상 2U 랙마운트 앞면에 있는 전원 버튼을 사용하여 드라이브 전원을 껐다가 다시 켜야 합니다.

그림 8 SDLT 320

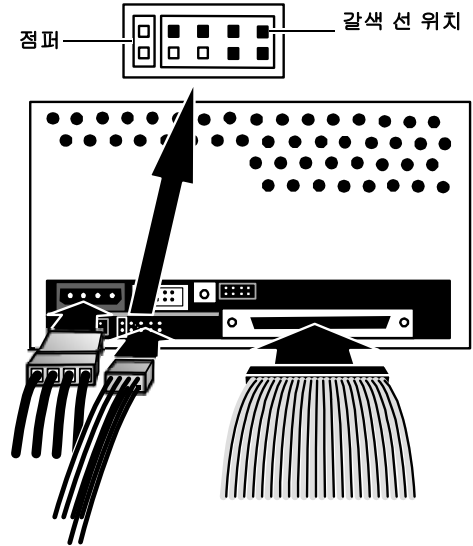


그림 9 SDLT 600 SCSI

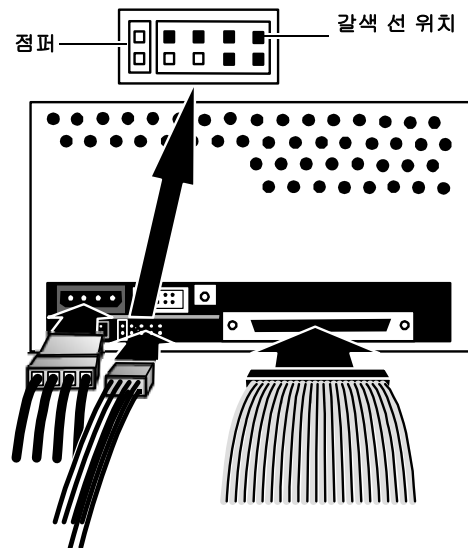


그림 10 DLT-S4 SCSI

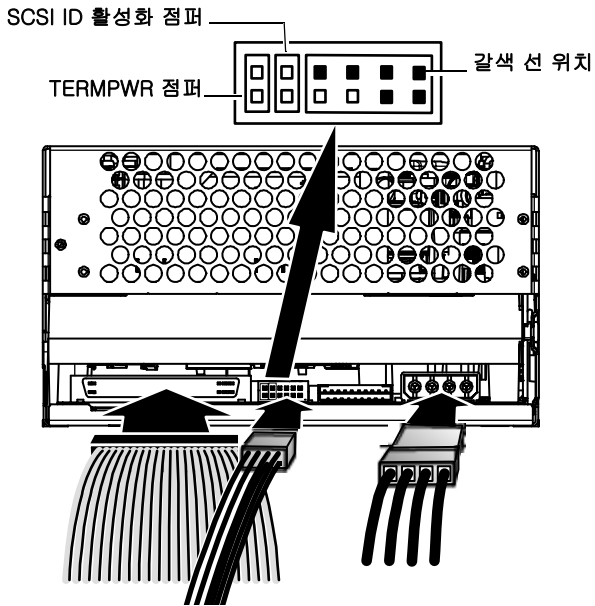


그림 11 SDLT 600 Fibre Channel

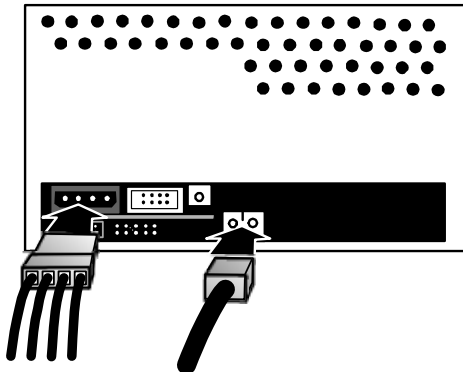


그림 12 DLT-S4 Fibre Channel

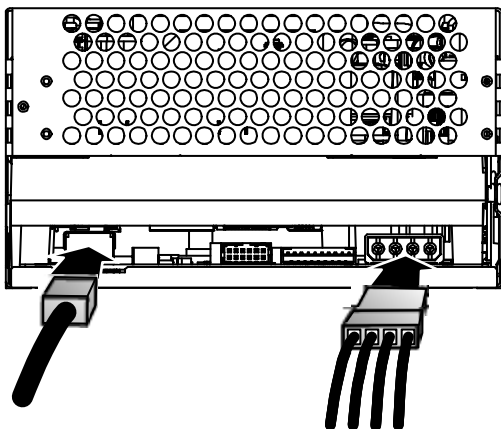
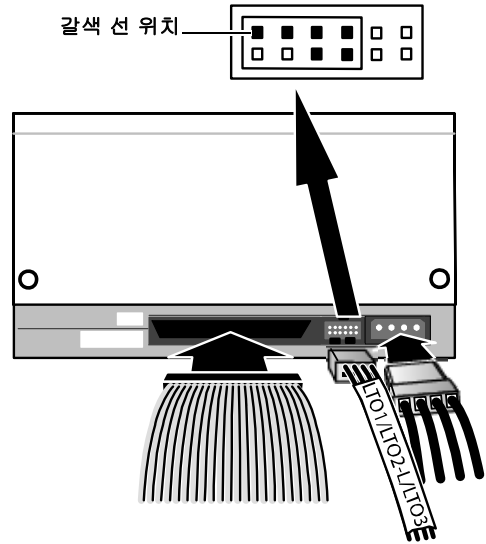
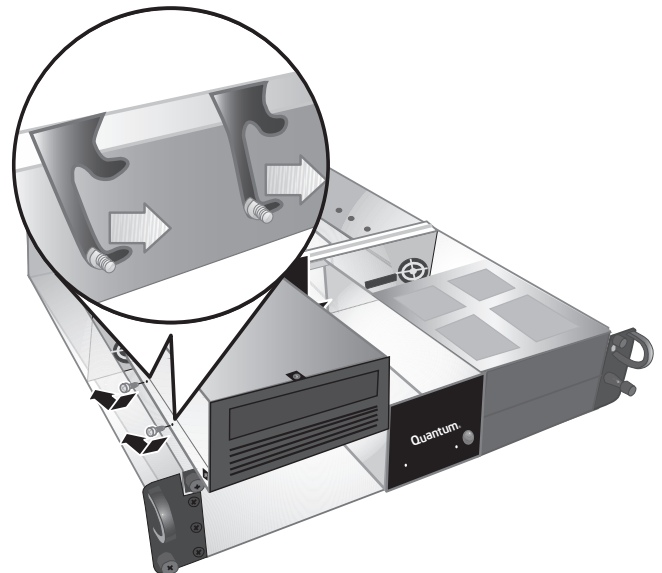


그림 13 LTO -3



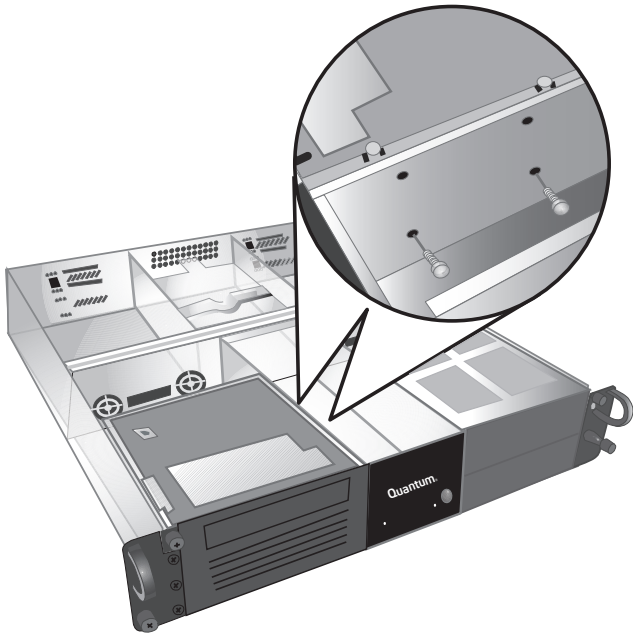
7 손잡이 나사를 2U 랙마운트 바깥쪽 벽에 있는 구멍으로 밀어 넣으며 2U 랙마운트의 슬롯을 향해 테이프 드라이브를 아래로 내립니다. 테이프 드라이브가 멈출 때까지 2U 랙마운트에 계속 밀어 넣습니다. [그림 14](#)를 참조하십시오.

그림 14 2U 랙마운트에 테이프 드라이브 밀어 넣기



8 2U 랙마운트 안쪽 벽에 있는 아래쪽 장착용 구멍을 통해 테이프 드라이브에 두 개의 손잡이 나사를 설치하여 테이프 드라이브를 2U 랙마운트에 고정합니다. [그림 15](#)를 참조하십시오. 장치에 맞는 유형의 손잡이 나사를 사용하십시오 ([단계 5](#) 주 참조).

그림 15 안쪽 벽을 통해 손잡이
나사 설치



- 9 2U 랙마운트 상단 덮개를 다시 덮고 상단 덮개의 손잡이 나사를 조입니다 .
- 10 2U 랙마운트를 장치 랙에 밀어 넣습니다 .
- 11 전원 케이블을 2U 랙마운트 뒷면에 다시 연결합니다 .
- 12 앞면 패널의 전원 버튼을 1 초 동안 누르고 있으면 2U 랙마운트의 전원이 켜집니다 .

2U 晟箭仗胞 快速启动指南

目录

英语.....	1
德语.....	7
西班牙语.....	13
法语.....	19
日语.....	25
韩语.....	31
简体中文.....	37
有关更多信息.....	42

简介

本指南介绍了如何将 2U 晟箭仗胞 机柜安装到设备机架中，并且还介绍了如何将磁带机安装到 2U 晟箭仗胞 中。

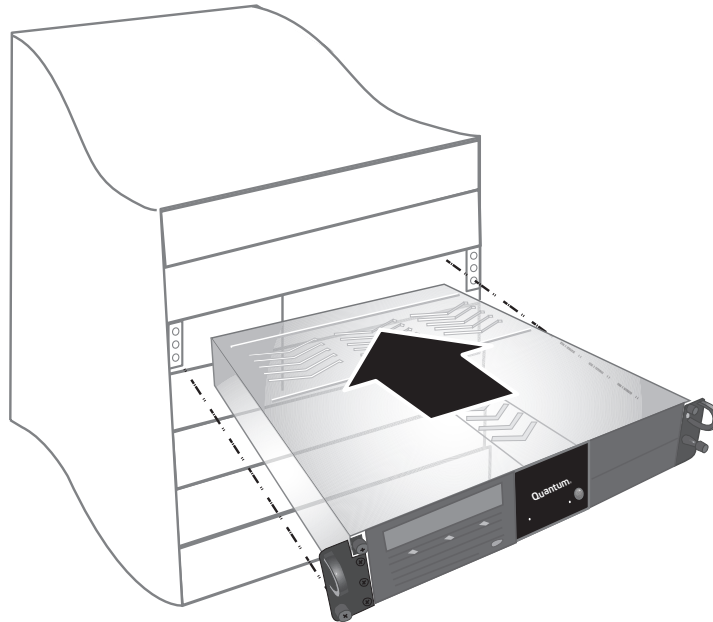
2U 晟箭仗胞 配有以下磁带机：SDLT 320 (SCSI)、SDLT 600 (SCSI)、SDLT 600 (光纤通道)、DLT-S4 (SCSI)、DLT-S4 (光纤通道) 和 LTO-3 (SCSI)。

2U 晟箭仗胞 一般装有一个或两个磁带机。如果装有一个，则可以在以后添加另一个，条件是两个磁带机都使用相同的接口。请参阅[第 39 页上的“在 2U 橄稜焗麩 中安装磁带机”](#)了解有关说明。

在设备机架中安装 2U 橄稜焗麩

- 1 包装箱中含有 2U 晟箭仗胞 机柜、安装套件和附件。
- 2 使用安装套件将 2U 晟箭仗胞 安装到设备机架中。请参阅随安装套件提供的安装说明。请参阅[图 1](#)。

图 1 设备机架正面视图



警告： 为保证最大的稳定性，应按照机架制造商的建议，将设备机架牢固地锚栓在地板上。

在设备机架中装好组件后，请勿在同一时刻在滑轨上拉出一个以上的组件。如果设备机架没有牢固地锚栓在地板上，一个以上的伸出组件的重量会导致设备机架不稳、翻倒，并造成损坏、严重身体伤害或死亡。

连接接口和电源线

- 1 关机并关闭所选主机服务器。关闭所有连接的附件设备，例如打印机和其它 SCSI 设备。
- 2 根据所用接口的类型，按照以下说明将接口和电源线连接到 2U 磁带机的背面。

注： 确保将电缆连接到磁带机所在的 2U 磁带机一端。

- **SCSI (SDLT 320、SDLT 600、DLT-S4、LT0-3)** (参阅图 2)
 - a) 将 SCSI 电缆的一端连接到 2U 磁带机背面的一个 SCSI 连接器上。将 SCSI 电缆的另一端连接到主机。
 - b) 将 SCSI 端接器连接到 2U 磁带机背面的相邻 SCSI 连接器上。
 - c) 每个 SCSI 设备都必须有自己唯一的 SCSI ID。如有必要，更改 SCSI ID。
注： 任何时候更改 SCSI ID 都必须使用 2U 磁带机前面的电源按钮先关闭磁带机然后再打开。
 - d) 连接电源线。
- **光纤通道 (SDLT 600、DLT-S4)** (参阅图 3)
 - a) 从 2U 磁带机后面的光纤通道端口上取下保护盖。
 - b) 从光纤通道电缆的端头取下保护盖。
 - c) 将光纤通道电缆的一端连接到 2U 磁带机背面的光纤通道端口上。将光纤通道电缆的另一端连接到主机。
 - d) 连接电源线。

图 2 SCSI 连接

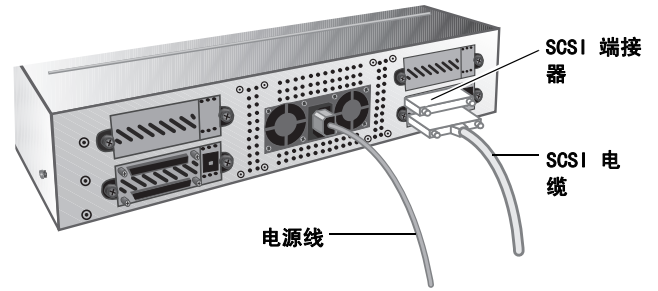
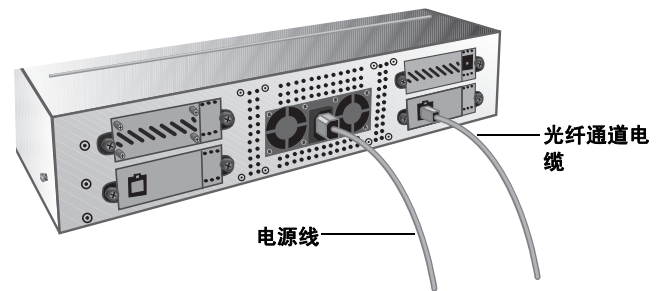


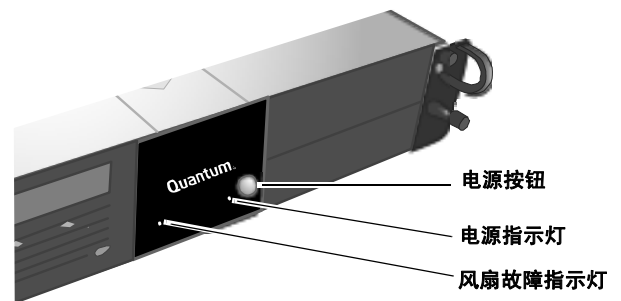
图 3 光纤通道连接



- 3 将电源线插入到最近的正确接地的电源插座。
- 4 按住前面板的电源按钮 1 秒钟打开 2U 磁带机。绿色电源指示灯应该点亮。请参阅图 4。

安心： 点亮的风扇指示灯（前面板左边的指示灯）表示风扇故障（请参阅图 4）。确认没有出现这种情况。如果风扇指示灯点亮，请联系 Quantum (www.quantum.com)。

图 4 电源按钮和风扇指示灯



- 5 打开之前关闭的所有其它设备。
- 6 打开主机服务器。

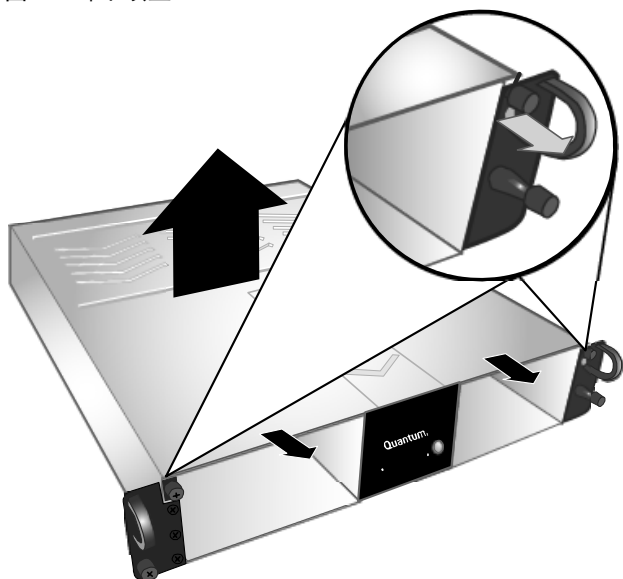
在 2U 磁带机 中安装磁带机

按照以下这些说明安装第二个磁带机或者在卸下维修后重新安装磁带机。

当心： 在执行本步骤之前，您必须关闭 2U 磁带机 并且断开电源。

- 1 按住前面板的电源按钮 3 秒钟关闭 2U 磁带机。
- 2 从 2U 磁带机 后面断开电源线连接。
- 3 将 2U 磁带机 从设备机架中滑出。
- 4 松开用于固定顶盖的紧固指旋螺钉。先向前然后再向上拉起顶盖，将其卸下。请参阅图 5。

图 5 卸下顶盖



- 5 将 2 颗指旋螺钉安装到磁带机靠近 2U 磁带机 外壳的一侧。请参阅图 6 和图 7 了解指旋螺钉的位置。

注：2U 磁带机 中还保存有其它指旋螺钉（请参阅图 6）。使用适合您装置的类型：SDLT 320 磁带机使用 6-32（银色）指旋螺钉；其它所有磁带机使用 M3（黑色）指旋螺钉。

图 6 常规指旋螺钉位置

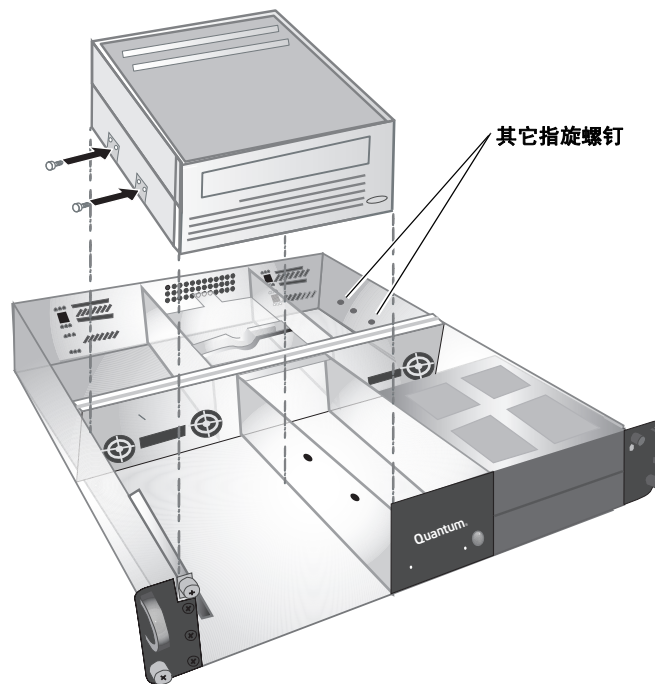
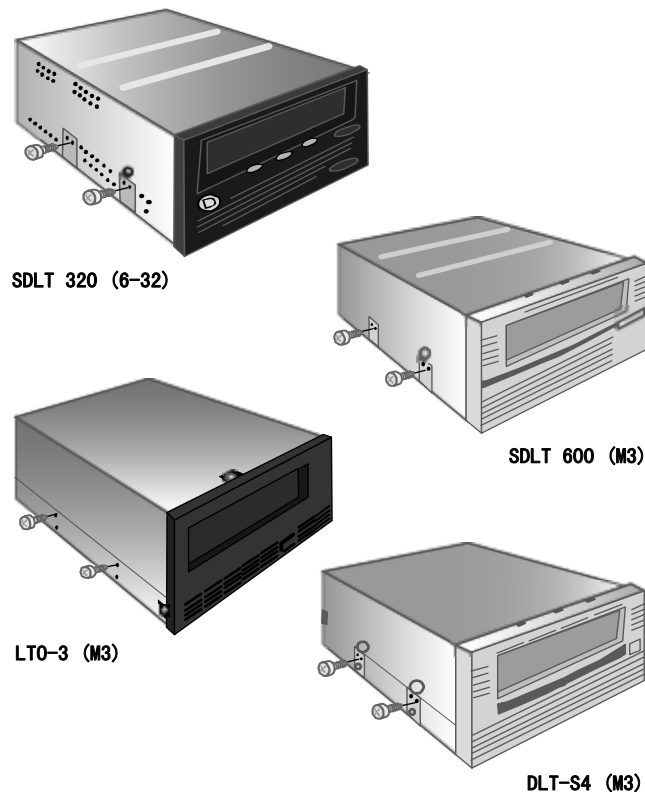


图 7 具体的指旋螺钉位置和类型



6 找到 2U 藏箭仗胞 中的接口和电源线并连接到磁带机后面。按照以下磁带机说明操作：

- **SDLT 320、SDLT 600 和 DLT-S4 SCSI 磁带机**（参阅图 8、图 9 和图 10）
 - a) 从磁带机后面的 SCSI ID 插针上取下所有跳线。
 - b) 仅 **SDLT 320 和 600**：将跳线放置在两个最左端的 SCSI ID 插针上（参阅图 8 和图 9）。
 - c) 仅 **DLT-S4**：将端接器电源跳线放置在两个最左端的 SCSI ID 插针上。将 SCSI ID Enable 跳线放置在端接器电源跳线右边的两个插针上（参阅图 10）。
 - d) 将带有六根多彩线的未标定 8 针 SCSI ID 连接器连接到磁带机最右端的八个 SCSI ID 针上。确保将褐色线连接到右上部的针上。
 - e) 连接 SCSI 线。
 - f) 连接电源线。
 - g) 每个 SCSI 设备都必须有自己唯一的 SCSI ID。如有必要，更改 SCSI ID。
 注：任何时候更改 SCSI ID 都必须使用 2U 藏箭仗胞 前面的电源按钮先关闭磁带机然后再打开。
- **SDLT 600 和 DLT-S4 光纤通道磁带机**（参阅图 11 和图 12）
 - a) 从光纤通道电缆上取下保护盖。
 - b) 如果有的话，从磁带机后面的光纤通道端口上取下保护塞。
 - c) 将光纤通道电缆连接到光纤通道端口。
 - d) 连接电源线。
- **LTO-3 磁带机**（请参阅图 13）
 - a) 从 SCSI ID 插针上取下所有跳线。
 - b) 连接标有“LT01/LT02-L/LT03”的 SCSI ID 电缆以使褐色线连接到左上部的针上。
 - c) 连接 SCSI 线。
 - d) 连接电源线。
 - e) 每个 SCSI 设备都必须有自己唯一的 SCSI ID。如有必要，更改 SCSI ID。
 注：任何时候更改 SCSI ID 都必须使用 2U 藏箭仗胞 前面的电源按钮先关闭磁带机然后再打开。

图 8 SDLT 320

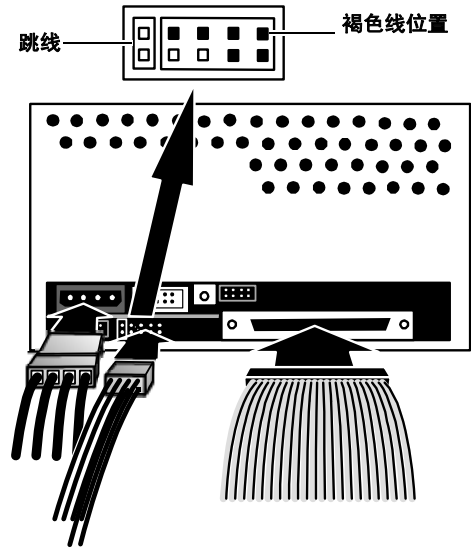


图 9 SDLT 600 SCSI

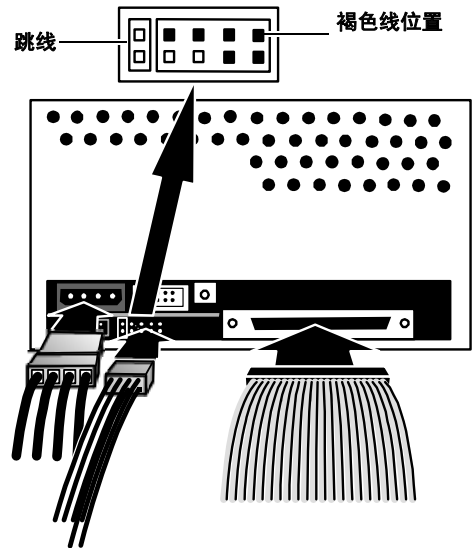


图 10 DLT-S4 SCSI

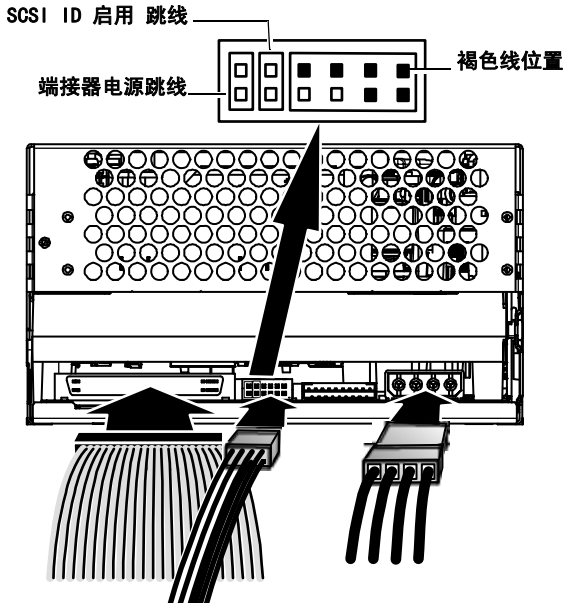


图 11 SDLT 600 光纤通道

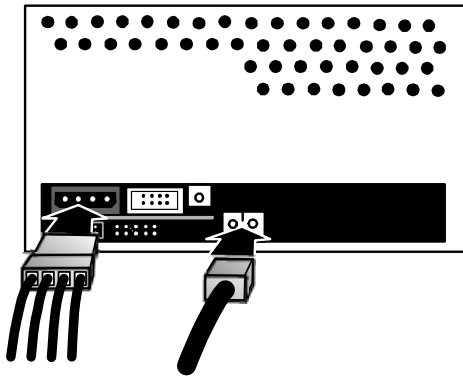


图 12 DLT-S4 光纤通道

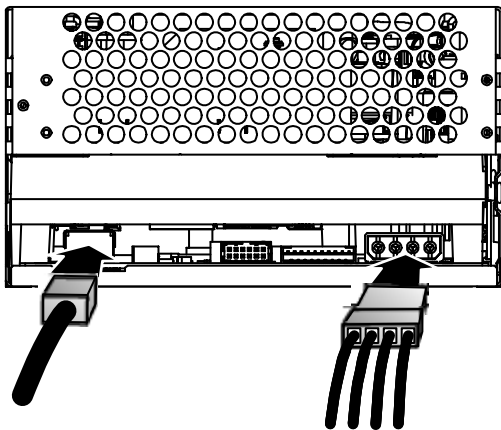
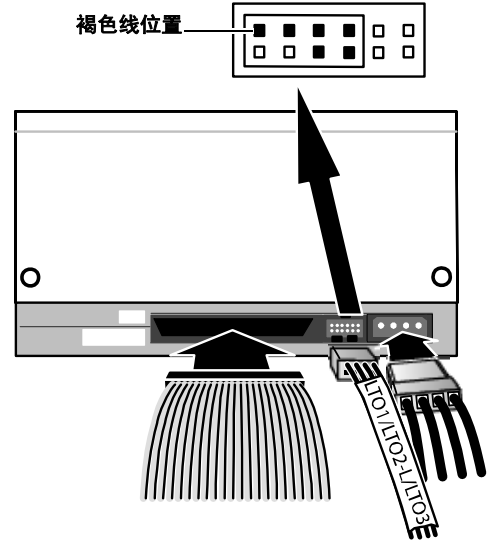
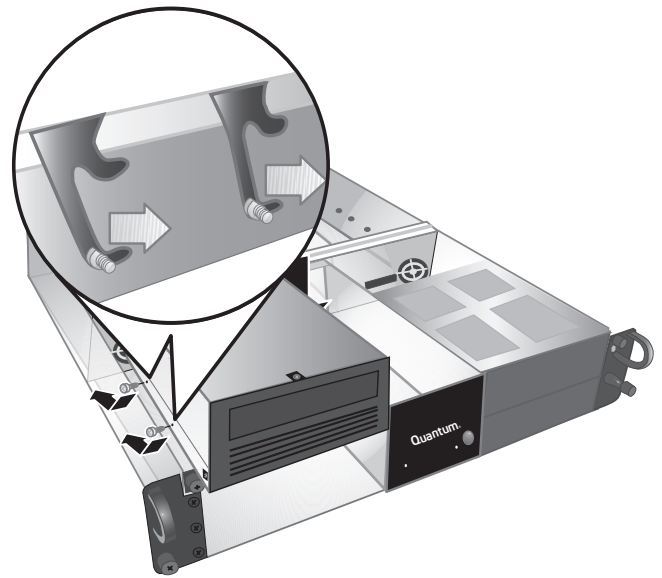


图 13 LTO -3



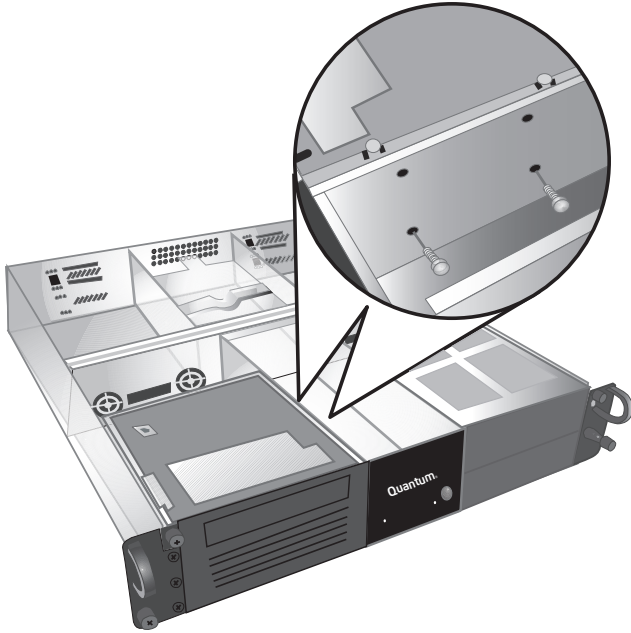
7 将磁带机放入 2U 磁带机的插槽内，同时将指旋螺钉放入 2U 磁带机外壳的开口中。将磁带机一直滑入 2U 磁带机直到停止。请参阅图 14。

图 14 将磁带机滑入 2U 磁带机



8 通过将两个指旋螺钉安装到 2U 磁带机隔板底部安装孔以及磁带机来将磁带机固定到 2U 磁带机中。请参阅图 15。使用正确类型的指旋螺钉（在步骤 5 的“注”中说明）。

图 15 将指旋螺钉安装到隔板



- 9 盖上 2U 磁带机 顶盖并旋紧顶盖指旋螺钉。
- 10 将 2U 磁带机 滑入设备机架。
- 11 重新连接 2U 磁带机 后面的电源线。
- 12 按住前面板的电源按钮 1 秒钟打开 2U 磁带机。

Quantum

For more information,
visit quantum.com

United States of America
Quantum Corporation
141 Innovation Drive
Irvine, CA 92617
U.S.A.
phone 949.856.7800
fax 949.856.7799

European Headquarters
Quantum Corporation
3 Bracknell Beeches
Old Bracknell Lane West
Bracknell
Berkshire RG12 7BW
United Kingdom
phone +44 1344 353500
fax +44 1344 353510

Asia Pacific
Quantum Corporation
9 Temasek Boulevard, #08-03
Suntec Tower Two
Singapore 038989
Tel: +65 6334 0660
Fax: +65 6432 2830
E-mail:
Singapore.sales@quantum.com

©2006 Quantum Corporation. Quantum, DLT, DLTape, the Quantum logo, and the DLTape logo are all registered trademarks of Quantum Corporation. SDLT and Super DLTape are trademarks of Quantum Corporation. Other trademarks may be mentioned herein which belong to other companies.

March 2006



81-81235-07 A01